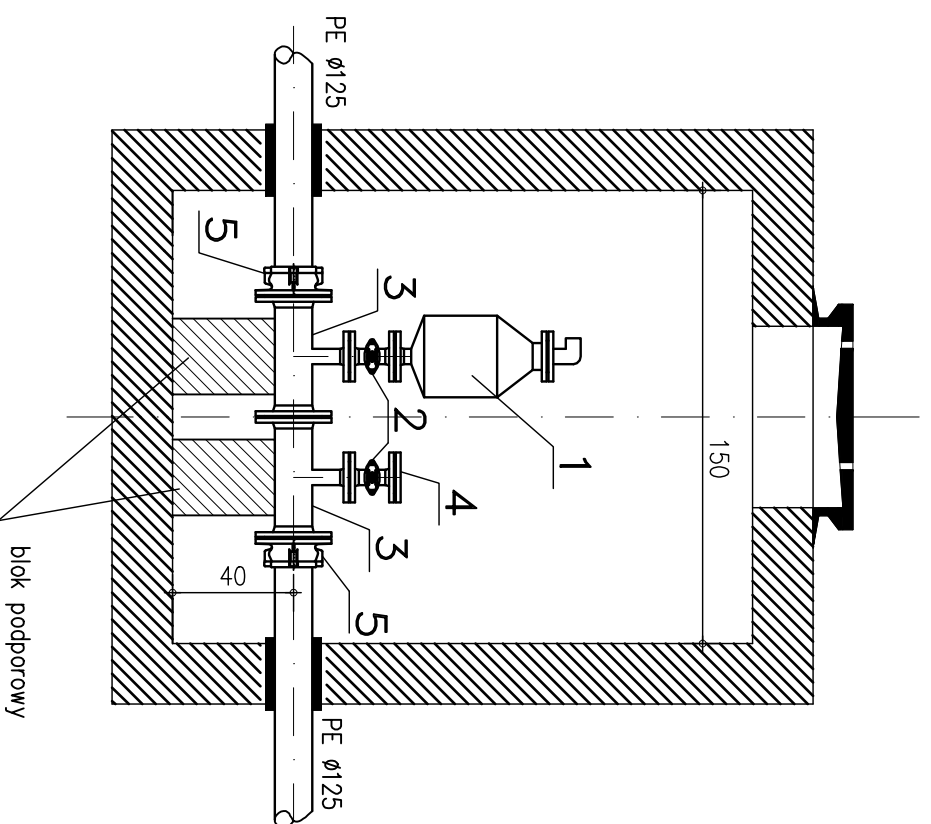


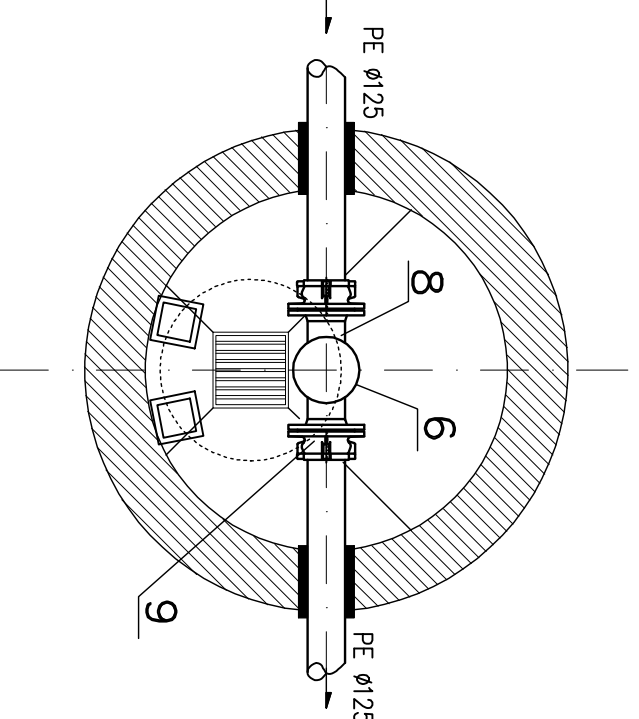
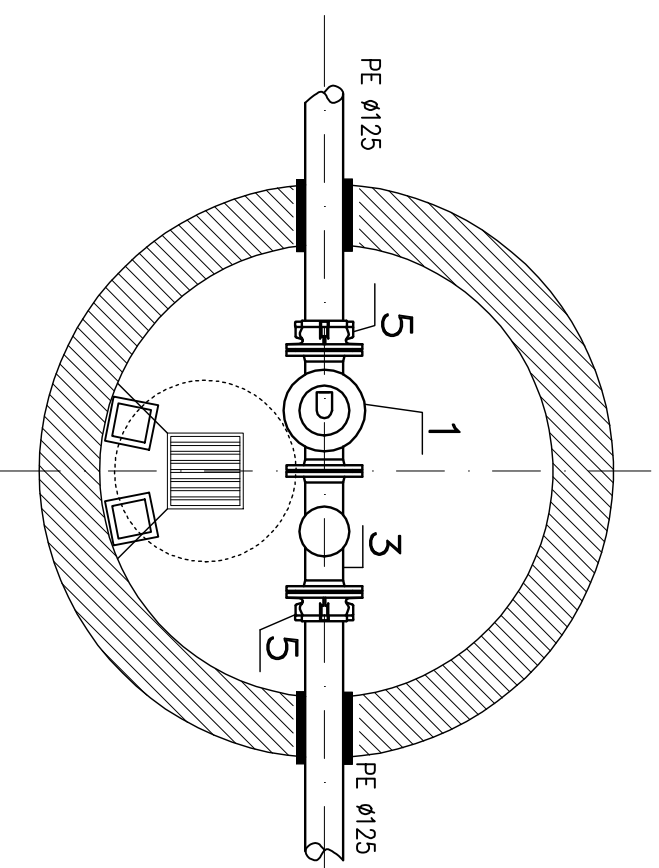
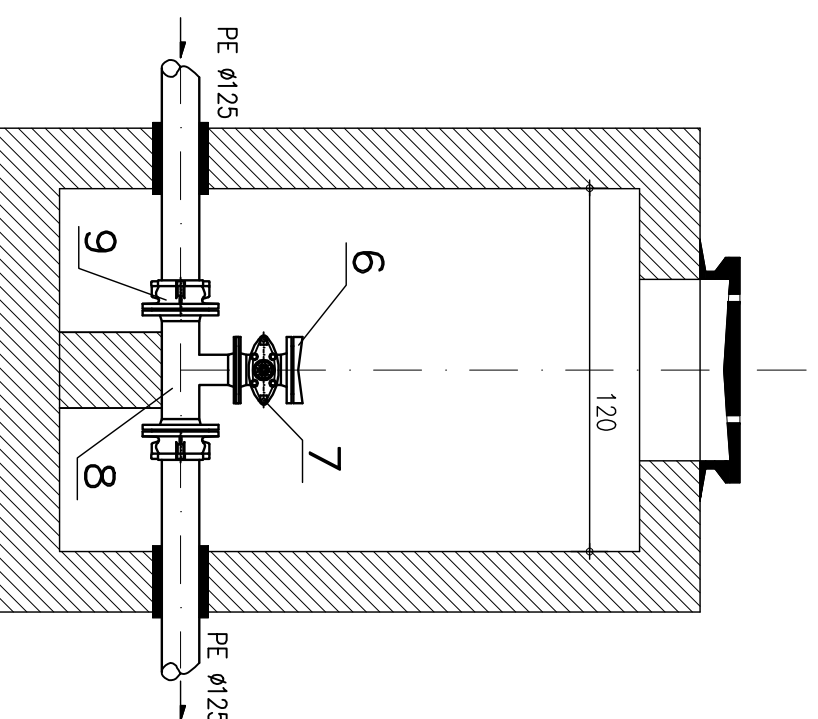
STUDZIENKA ODPOWIETRZAJĄCA
Z MOŻLIWOŚCIĄ PŁUKANIA WODĄ
LUB PRZEDMUCHIWANIA POWIETRZEM

SP1, SP2



STUDZIENKI ODWADNIAJĄCE

SO1, SO2



L.p.	WYSZCZEGÓLNIENIE	ILOŚĆ SZTUK
1.	Zawór napowietrzający - odpowietrzający dla ścieków dn 50	2
2.	Zasuwa kofnierzowa do ścieków d=50	4
3.	Trójnik żeliwny kofnierzowy T 125/50	4
4.	Kofnierz ślepy d=50mm	2
5.	Połączenie kofnierzowe dla rur PE 125/125	4
6.	Złączka adaptacyjna kofnierz szybko-złoczce d=100	2
7.	Zasuwa kofnierzowa do ścieków d=100	2
8.	Trójnik żeliwny kofnierzowy T 125/100	2
9.	Połączenie kofnierzowe dla rur PE 125/125	4

UZBROJENIE PRZEWODÓW TŁOCZNYCH

SKALA 1 : 25

OROŃSKO

PROJEKT BUDOWLANY I WYKONAWCZY
KANALIZACJA SANITARNA DLA
M. OROŃSKO, GM. OROŃSKO

INWESTOR		Biuro Projektów Systemów Wodno-Ściekowych "EKOSAN" ul. Dułęby 2A 20-326 Lublin tel. 081-441-88-20	
OBIEKT		GMINA OROŃSKO BUDOWA KANALIZACJI SANITARNEJ W M. OROŃSKO, GM. OROŃSKO UZBROJENIE PRZEWODÓW TŁOCZNYCH	
FUNKCJA	NAZWIŚKO - UPR.	DATA	PODPIS
PROJEKTANT	mgr inż. H. Parol upr. bud. nr 2401971/L	VIII - 2010 r	
PROJEKTANT	mgr inż. M. Dudak upr. bud. nr 2199/Lb04	VIII - 2010 r	
ASYSTENT	mgr inż. R. Jarosławska	VIII - 2010 r	
WERYFIKATOR	mgr inż. R. Makayntuk upr. bud. nr 367/Lb2001	VIII - 2010 r	
			SKALA 1:25 NR ZLEC. 339/08/08 RYS. 12