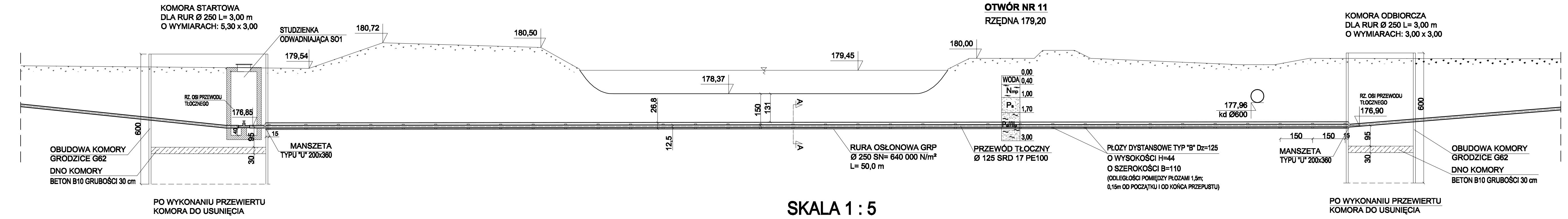


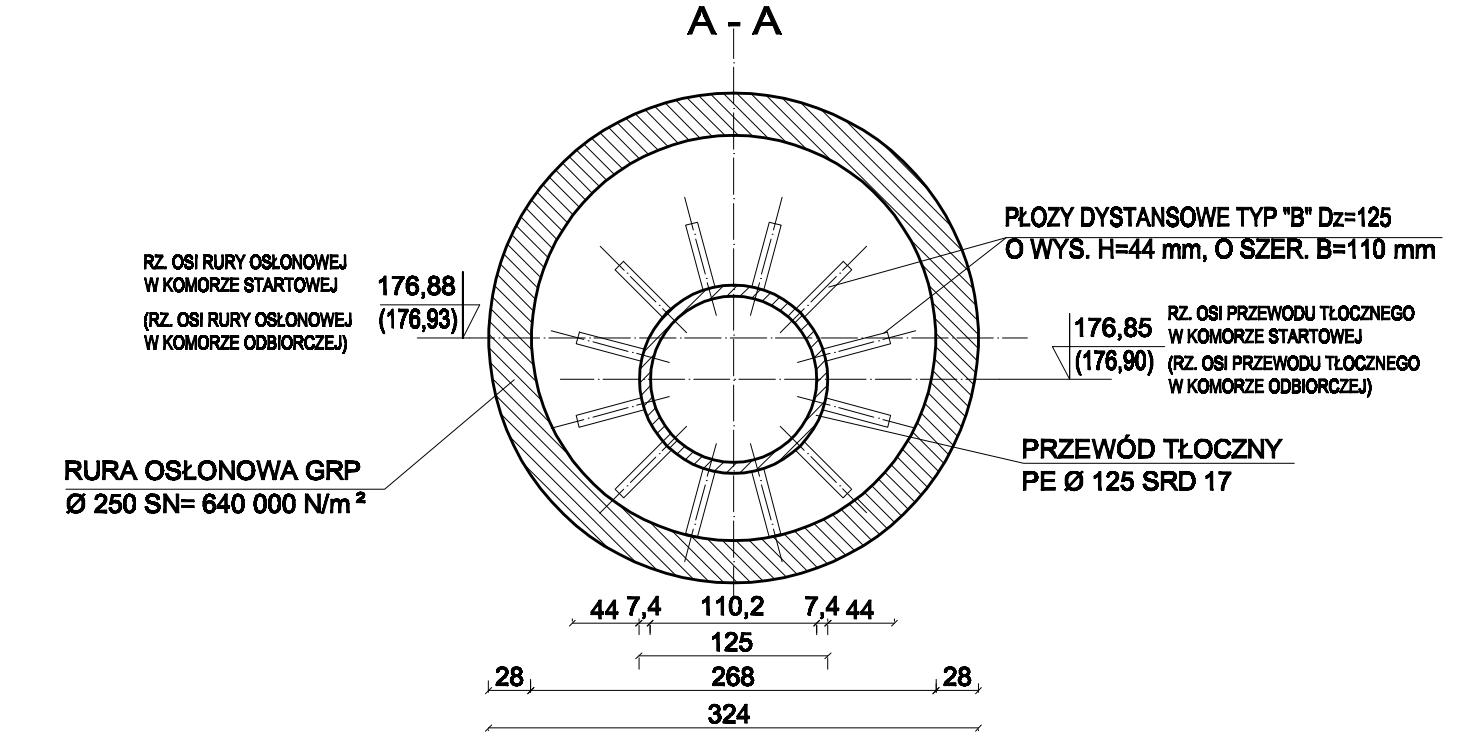
OROŃSKO
PROJEKT BUDOWLANY I WYKONAWCZY
KANALIZACJA SANITARNA DLA M. OROŃSKO, GM. OROŃSKO
PRZEJŚCIE PRZEWODU TŁOCZNEGO POD RZEKĄ ORONKĄ

SKALA 1 : 100

PRZEJŚCIE PRZEWODU METODĄ MIKROTUNELINGU - DŁUGOŚĆ PRZEWIERTU L= 50,0 m



SKALA 1 : 5



UWAGA:
PRZEKRÓJ POPRZECZNY KORYTA RZEKI WG
POMIARÓW GEODEZYJNYCH WYKONANYCH PRZEZ :
"ZAKŁAD USŁUG GEODEZYJNYCH GEOMETR
ul. 1-go MAJA 49
28-110 SKARŻYSKO KAM."

Biuro Projektów Systemów Wodno-Ściekowych "EKOSAN"				
ul. Dulięby 2A 20-326 Lublin tel. (81) 441-88-20				
INWESTOR	GMINA OROŃSKO			
OBIEKT	BUDOWA KANALIZACJI SANITARNEJ W M. OROŃSKO, GM. OROŃSKO PRZEJŚCIE PRZEWODU TŁOCZNEGO POD RZEKĄ ORONKĄ			
FUNKCJA	NAZWIŚKO - UPR.	DATA	PODPIS	
PROJEKTANT	mgr inż. H. Puroi upr. bud. nr 240/1971/L	VIII - 2010 r		
PROJEKTANT	mgr inż. M. Dudak upr. bud. nr 2199/Lb/04	VIII - 2010 r		SKALA 1:100, 1:5
ASYSTENT	mgr inż. R. Jarosławski	VIII - 2010 r		NR ZLEC. 339/08/08
WERYFIKATOR	mgr inż. R. Maksymlik upr. bud. nr 367/Lb/2001	VIII - 2010 r		RYS. 11