

WILO Polska Sp. z o.o.  
Al. Krakowska 38, Janki  
05-090 Raszyn  
NIP: 123-00-29-901

T +48 22 702 61 61  
F +48 22 702 61 00  
0 801 369 456  
0 801 DO WILO

Internet: www.wilo.pl  
E-mail: wilo@wilo.pl  
Deutsche Bank S.A. O/Warszawa  
0418800090000001100767000

REGON: 010774490, KRS: 0000126878  
Sąd Rejonowy dla m.st. Warszawy w Warszawie,  
XIV Wydział Gospodarczy Krajowego Rejestru Sądowego  
Wysokość Kapitału Zakładowego: 1 620 000,00 zł



Data: 2010-07-08

Sz.P. Renata Jarosławska

**EKOSAN**

Dulęby 2a

20-326 Lublin

tel.: 81 4418820

fax.:

email: ekosan.lublin@wp.pl

Nr oferty: DK/DS/O/2010/0124

Oferta cenowa dotycząca obiektu: **Pompownia przydomowa Orońsko****1. Tabela cenowa**

lp.	Zakres dostawy	Ilość
		szt./kpl
1	Zbiornik WS900E wykonany z PEHD o wysokości: 2000 mm.	1
2	Przykrycie zbiornika nieprzejezdne	1
3	Wyposażenie zbiornika w technologię DN40 z montażem	1
4	Pompa: typ MTS40/27-3-400-50-2	1
5	Tablica sterownicza zewnętrzna dla jednej pompy o mocy 1,5kW. (PL1)	1
6	Transport zbiornika na plac budowy.	1
Cena kompletnej przepompowni, w zakresie jak wyżej, wynosi w PLN netto:		<b>10770,20</b>
Rabat:		<b>10%</b>
Cena po rabacie wynosi w PLN netto za jedną sztukę:		<b>9693,18</b>
Wartość oferty (1 pompownia) po rabacie w PLN netto:		<b>9693,18</b>

Koszt uruchomienia wynosi 400 PLN netto + koszt dojazdu.

Ofertę sporządził(a):

Dariusz Suski

## 2. Zakres dostawy wg powyższej specyfikacji

### 3. Warunki handlowe oferty

Termin związania ofertą:	<b>3 miesiące.</b>
Warunki płatności:	<b>standardowe, uzgadniane przy sporządzaniu umowy.</b>
Standardowy termin dostawy:	<b>zgodnie z harmonogramem robót</b>
Warunki dostawy:	<b>loco budowa ( lub wskazany magazyn )</b>
Standardowa gwarancja:	<b>24 miesiące z możliwością przedłużenia za dodatkową opłatą</b>

Szczegółowa instrukcja montażu zbiornika oraz dokumentacja tablicy sterowniczej zostaną dostarczone przy rozruchu.

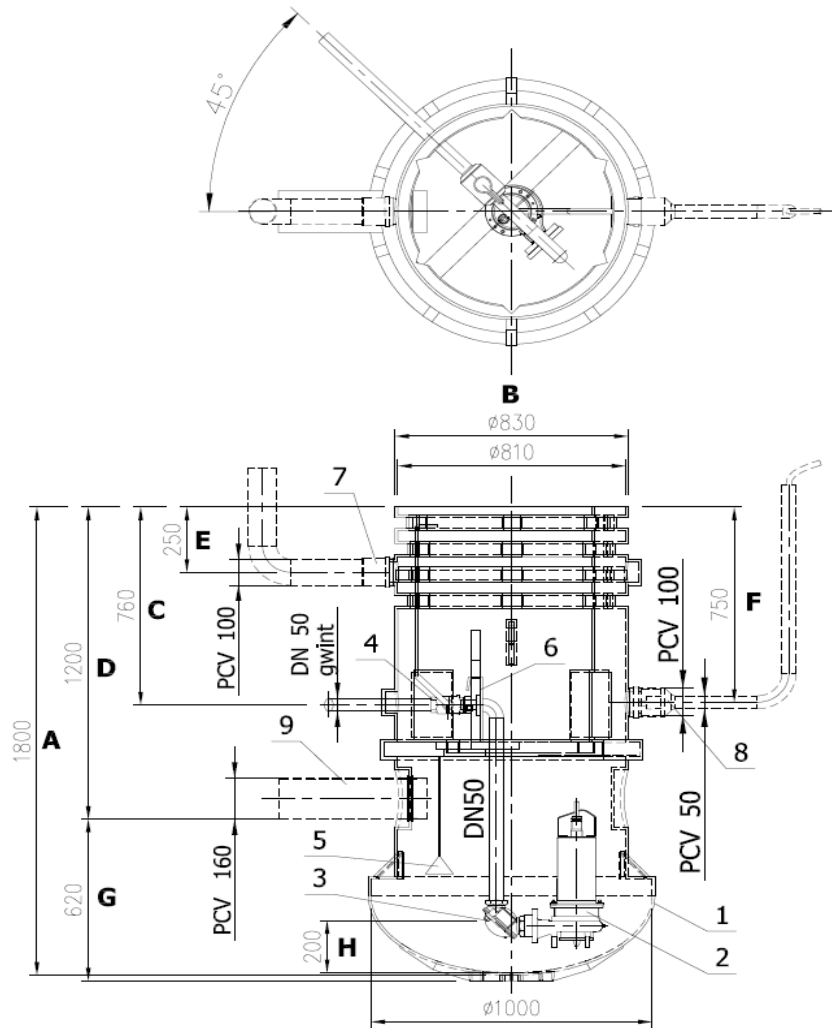
### 4. Zakres uruchomienia

- posadowienie pompy w zbiorniku
- przeprowadzenie kabli zasilających i sterowniczych w rurze osłonowej przygotowanej przez wykonawcę
- podłączenie kabla zasilającego sterowanie, pompy oraz kabli sterujących w szafie sterowniczej
- kalibracja systemu (ustawienie poziomów załączeń pompy, ograniczeń prądowych)

### 5. Zakres prac po stronie zamawiającego (wykonawcy)

- posadowienie pompowni w gruncie
- podłączenie rury dopływowej i tłocznej
- posadowienie tablicy sterowniczej
- przygotowanie rury osłonowej między zbiornikiem a sterowaniem

## 6. Rysunek



A	B	C	D	E	F	G	H
1800	830	760	1200	250	750	620	200
2000	830	960	1400	450	950	620	200
2100	830	1060	1500	550	1050	620	200
2200	830	1160	1600	650	1150	620	200
2300	830	1260	1700	750	1250	620	200
2500	830	1460	1900	950	1450	620	200

WILO Polska Sp. z o.o.  
Al. Krakowska 38, Janki  
05-090 Raszyn  
NIP: 123-00-29-901

T +48 22 702 61 61  
F +48 22 702 61 00  
0 801 369 456  
0 801 DO WILO

Internet: www.wilo.pl  
E-mail: wilo@wilo.pl  
Deutsche Bank S.A. O/Warszawa  
041880009000001100767000

REGON: 010774490, KRS: 0000126878  
Sąd Rejonowy dla m.st. Warszawy w Warszawie,  
XIV Wydział Gospodarczy Krajowego Rejestru Sądowego  
Wysokość Kapitału Zakładowego: 1 620 000,00 zł



Data: 2010-07-08

Sz.P. Renata Jarosławska

**EKOSAN**

Dulęby 2a

20-326 Lublin

tel: 81 4418820

fax:

email: ekosan.lublin@wp.pl

Dotyczy obiektu: **Pompownia przydomowa Orońsko**

## 7. Dane techniczne

### 7.1. Dane wyjściowe doboru

- Przepływ	1,5	l/s
- Wysokość podnoszenia	11	m
- Ciecz	Ścieki	
- Temperatura płynu	20	°C
- Gęstość	0,9983	kg/dm <sup>3</sup>
- Lepkość kinematyczna	1,005	mm <sup>2</sup> /s
- Ciśnienie pary	0,02337	bar

### 7.2. Dane pompy

- Producent	WILO	
- Typ	MTS40/27-3-400-50-2	
- Rodzaj urządzenia	Pojedyńcza pompa	
- Stopień ciśnienia znamionowego	PN 10	
- Minimalna temperatura płynu	3	°C
- Maksymalna temperatura płynu	40	°C
- Masa	30	kg

### 7.3. Dane silnika

- Moc znamionowa P2	1,5	kW
- Prędkość obrotowa znamionowa	2900	1/min
- Napięcie znamionowe	3~400V [50]	V[Hz]
- Maksymalny pobór prądu	3,2	A
- Stopień ochrony	IP68	
- Dopuszczalna tolerancja napięcia	10	%

## 7.4. Wykres

