



PRACOWNIA PROJEKTOWA P.W. "DAKAR" 26-600 RADOM
Ul. Świętojańska 3 lok. 27 tel. kom.0601180311

Temat: PROJEKT PRZEBUDOWY DROGI GMINNEJ W MSC.:
CHRONÓWEK, GM. OROŃSKO, ODCINEK L= 767,41m

Tytuł rysunku: PRZEKROJE NORMALNE
I KONSTRUKCYJNE Faza: PROJEKT WYKONAWCZY

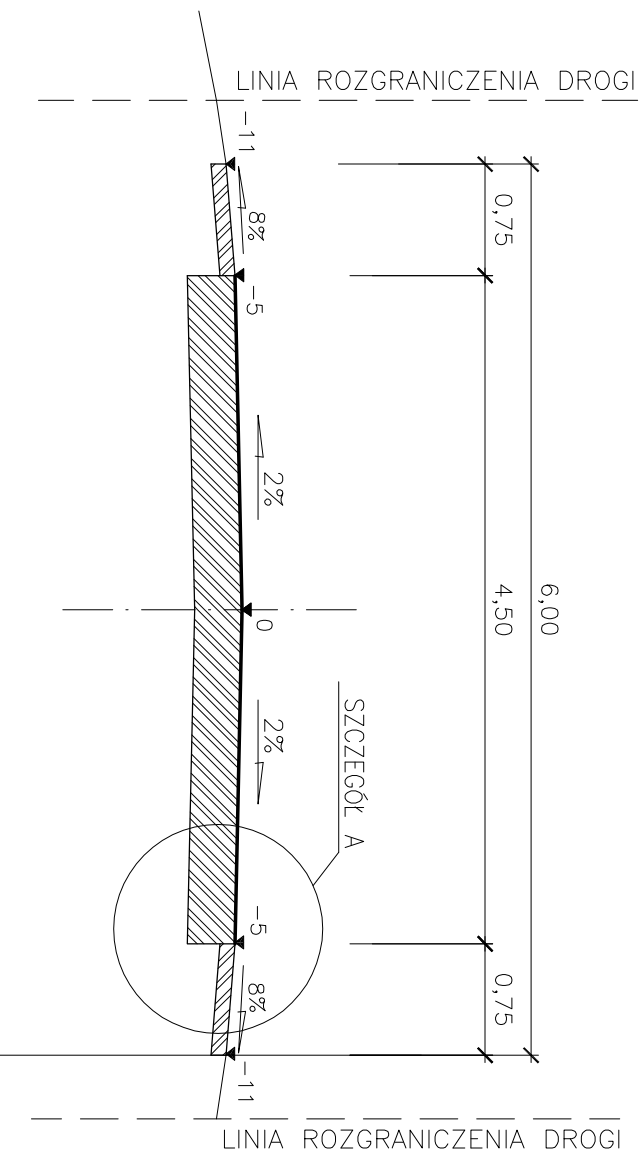
Drogi: mgr inż. Janusz Karpeła (UAN-II-K-8386/134/85)

Opracował: inż. Jacek Karpeła

Data:	05.20110	Umowa:	Skala: 1:50, 1:10	Nr rys.	3
-------	----------	--------	-------------------	---------	---

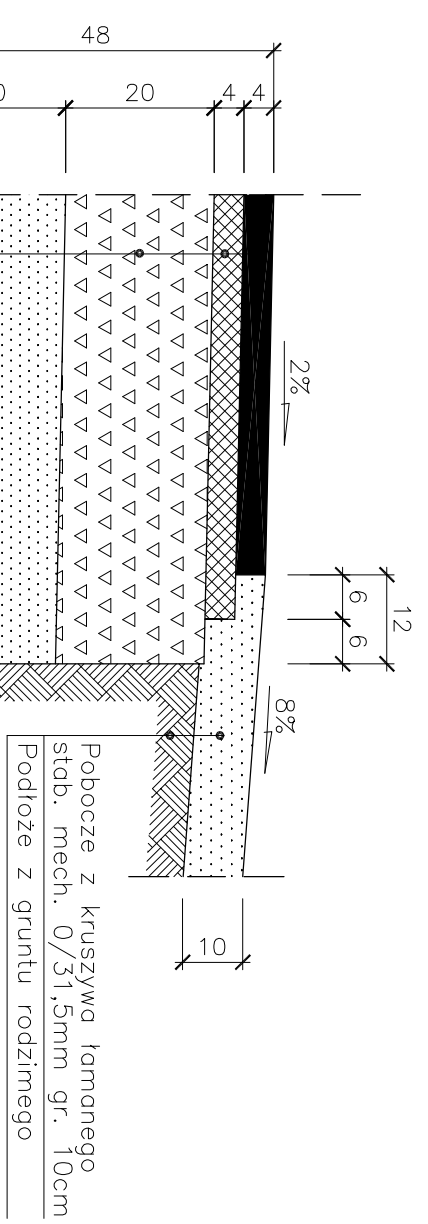
PRZEKRÓJ NORMALNY I KONSTRUKCYJNY DROGI GMINNEJ

ODCINEK : km 0+000,00 – 0+728,91m – JEZDNIA 4,50m
ODCINEK : km 0+728,91 – 0+767,41m – JEZDNIA 5,00m – na włączeniu do DP



SZCZEGÓŁ KONSTRUKCYJNY – A

ODCINEK : km 0+000,00 – 0+029,20m – JEZDNIA 4,50m

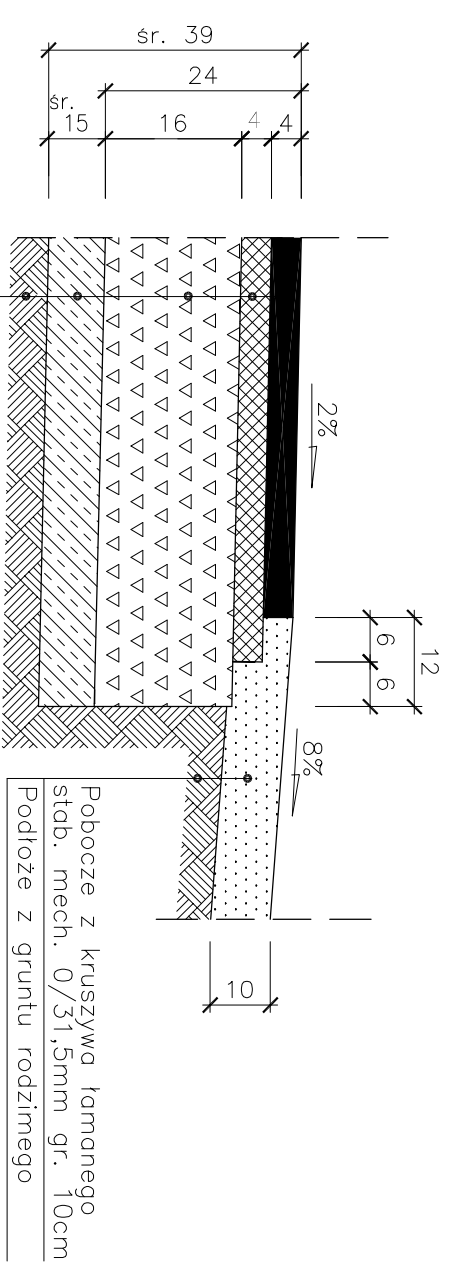


W-wa ścierna z betonu asfaltowego	gr. 4cm
W-wa wiążąca z betonu asfaltowego	gr. 4cm
AC 11 W 50/70 dla KR1	gr. 4cm
Górna w-wa podbudowy z mieszanki kruszywa łamanego stąb. mechanicznie 0/63mm	gr. 20cm
Warstwa odsączająca z piasku średnioziarnistego	gr. 20cm
Podłoże z gruntu rodzimego	G1-2

SZCZEGÓŁ KONSTRUKCYJNY – A

ODCINEK : km 0+029,20 – 0+728,91m – JEZDNIA 4,50m

ODCINEK : km 0+728,91 – 0+767,41m – JEZDNIA 5,00m – na włączeniu do DP



W-wa ścierna z betonu asfaltowego	gr. 4cm
W-wa wiążąca z betonu asfaltowego	gr. 4cm
AC 11 W 50/70 dla KR1	gr. 4cm
Górna w-wa podbudowy z mieszanki kruszywa łamanego stąb. mechanicznie 0/63mm	gr. 16cm
Istn. podbudowa z pospółki i kruszywa naturalnego (żwiru) gr. sr. 15cm	
Podłoże z gruntu rodzimego	G1-2