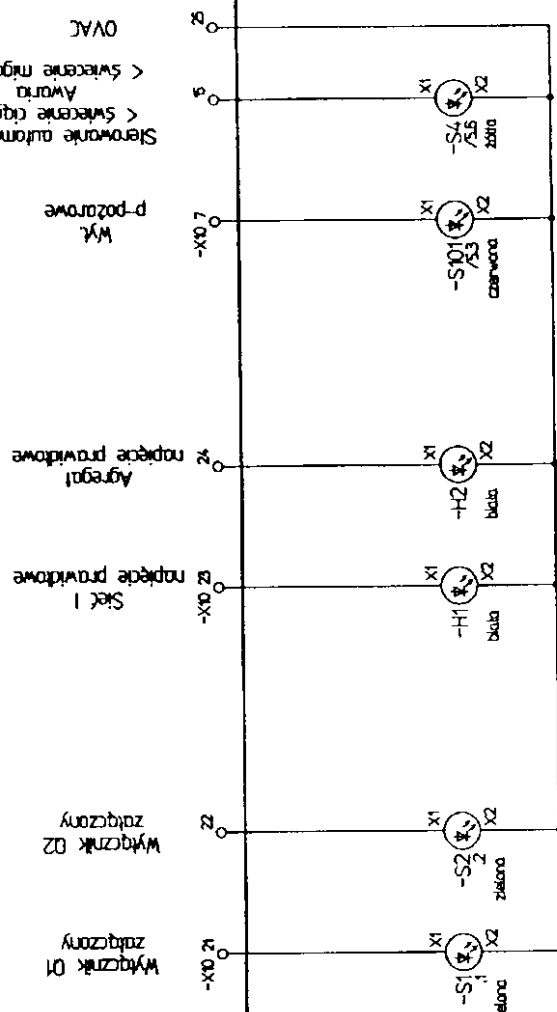
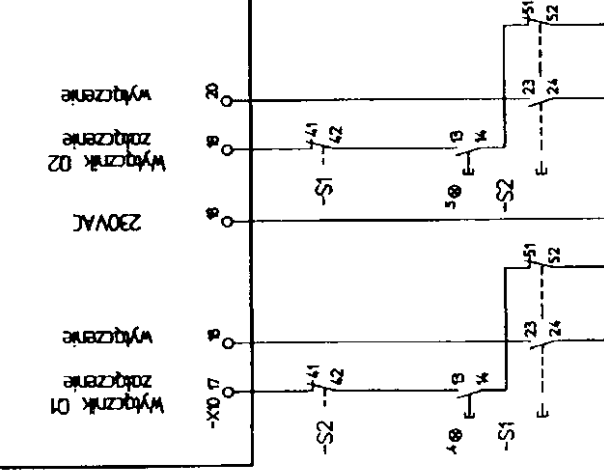


Znak		Zmiany		Data		Wzrost		Norma		ON/EC	
A	S1 S2	02.2006	WD	Straw.	DRK						
				06.2003		Objawca:		KATALOG SZR			
				Projekt		WTD		Objekt		UKLAD ZASILANIA EB	
				Nazwa:				KATALOG SZR typu MA-B		Informacje ogolne	
				Wymiary gabarytowe				MODUL AUTOMATYKI SZR		Wymiary gabarytowe	
				Zamowienie nr.		Nr. fabryczny		MA-B		2 z 7	
				SZR002		SZR002					
				Opracowano w		Dokumentacja nr.		SZR / ME-04058		nr. 2	
				ME GDANSK		SZR / ME-04058				z 11	



MODUŁ AUTOMATYKI SZR
MA-1B



KATALOG SZR		Dobrowca		Nr. inżynierski MA-B		8 1 7	
Data 06.2003		Opracował		Nr. inżynierski SZR002		SZR002	
Projekt. WTD		Opracował		Opis		SZR002	
S1, S2		02.2008 WJ		Spraw. DRK		str. 8	
Znak Zmiany		Data		Wzrost. Norma DR/VEI		z. 1	
MODUŁ AUTOMATYKI SZR typu MA-B		Informacje ogólne		Opisowo w		nr. 8	
Schemat blokowy modułu		URZĄD ZASILANIA EO		ME GDANSK		z. 1	
Schemat blokowy modułu		URZĄD ZASILANIA EO		ME GDANSK		z. 1	

Pos. -H1	MZ2-L-W
Pos. -H1	MZ2-A
Pos. -H1	MZ2-LB230-W
Pos. -H2	MZ2-L-W
Pos. -H2	MZ2-A
Pos. -H2	MZ2-LB230-W
Pos. -S1	MZ2-DL-GR-XV70
Pos. -S1	MZ2-A
Pos. -S1	MZ2-K10
Pos. -S1	MZ2-K10
Pos. -S1	MZ2-K01
Pos. -S1	MZ2-K01
Pos. -S2	MZ2-LB230-W
Pos. -S2	MZ2-DL-GR-XV70
Pos. -S2	MZ2-A
Pos. -S2	MZ2-K10
Pos. -S2	MZ2-K10
Pos. -S2	MZ2-K01
Pos. -S2	MZ2-K01
Pos. -S4	MZ2-LB230-W
Pos. -S4	MZ2-WRLK-Y
Pos. -S4	MZ2-A
Pos. -S4	MZ2-K01
Pos. -S4	MZ2-K10
Pos. -S4	MZ2-K10
Pos. -S4	MZ2-K10
Pos. -S4	MZ2-K10
Pos. -S4	MZ2-K10
Pos. -S5	MZ2-LB230-W
Pos. -S5	MZ2-WKV
Pos. -S5	MZ2-K10
Pos. -S100	MZ2-PV
Pos. -S100	MZ2-K10
Pos. -S01	MZ2-DL-R
Pos. -S01	MZ2-K10
Pos. -S01	MZ2-LB230-R



MODEL AUTOMATYKI SZR typu MA-B
 informacje ogólne
 Wykaz aparatury sterującej

Zamówienie nr. MA-B
 SZR002

Nr. fabryczny MA-B
 SZR002

Dokumentacja nr.
 SZR / ME-0405B

Obiorca: KATALOG SZR
 Obiekt: UKŁAD ZASILANIA B0
 Nazwa: UKŁAD ZASILANIA B0

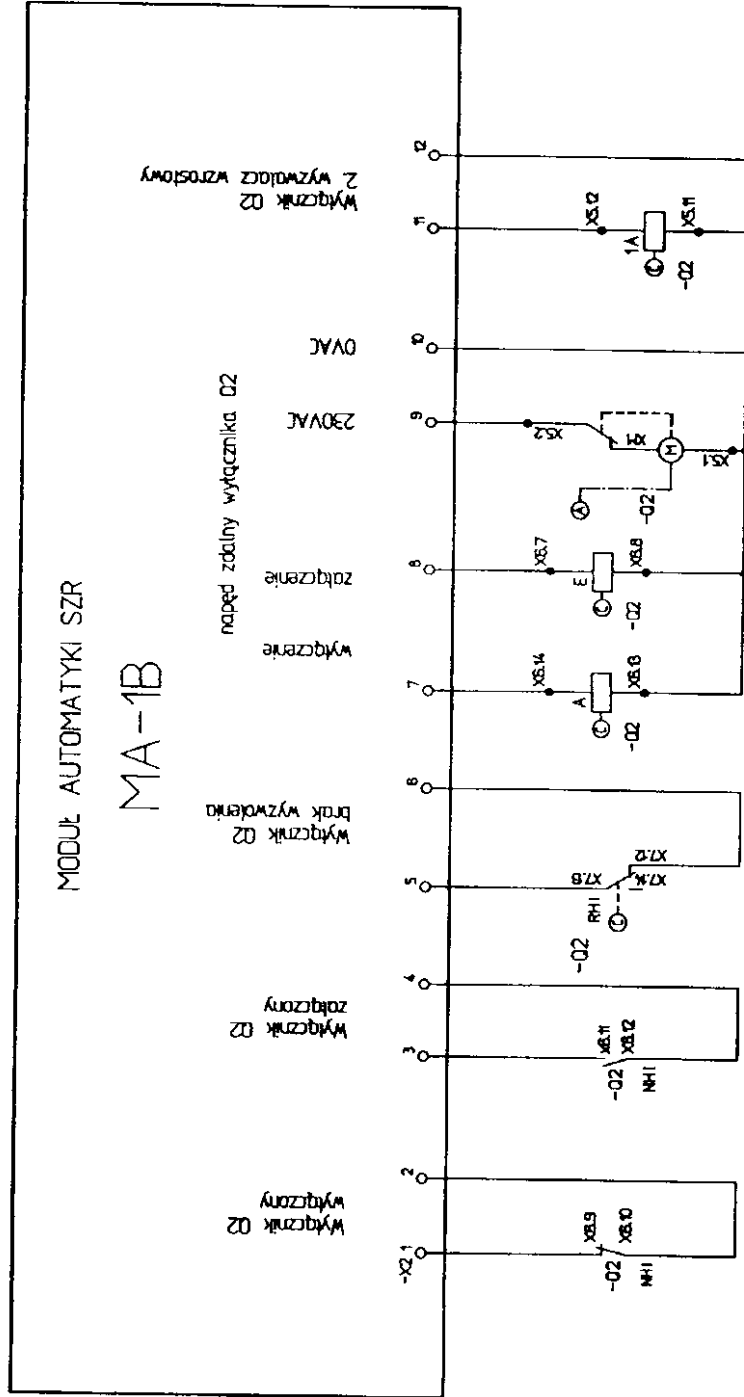
Data: 06.2003
 Projekt: WTD
 Spraw. DRK
 Norma DIN/VEI

Znak: S1 S2
 Zmiany: Data: Wprow. Norma: DIN/VEI

Data: 02.2008
 Wprow. DRK

7 z 7
 str. 7

Schemat aktualny dla: Wyłączniki typu IZM



Zamówienie nr.		Nr. fabryczny		MA-BIZM		2 z 2	
SZR002		SZR002					
Opracowana w		Dokumentacja nr.		SZR / ME-04058		str. 11	
ME GDAŃSK		SZR / ME-04058					
MODUŁ AUTOMATYKI SZR typu MA-B				Wyłącznik typu IZM			
Sterowanie i kontrola 02							
MOELLER							
KATALOG SZR		Odbiorca		Data		06.2003	
UKŁAD ZASILANIA 'B0		Obiekt		Projekt.		WTO	
		Nazwa		Spraw.		DRK	
		Data		Wznow.		DNV/EE	
Znak		Zmiany		Data		Wznow.	