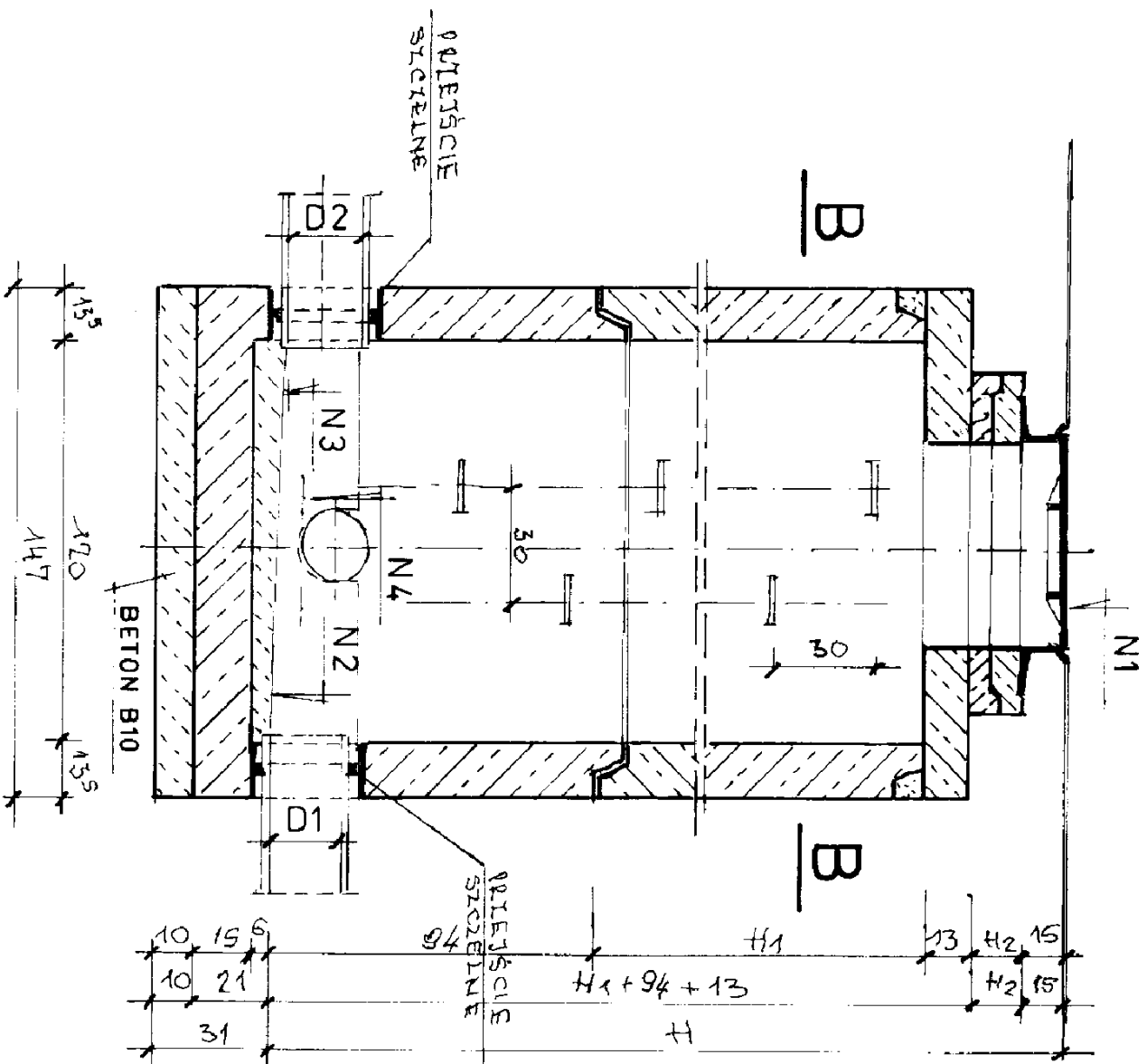


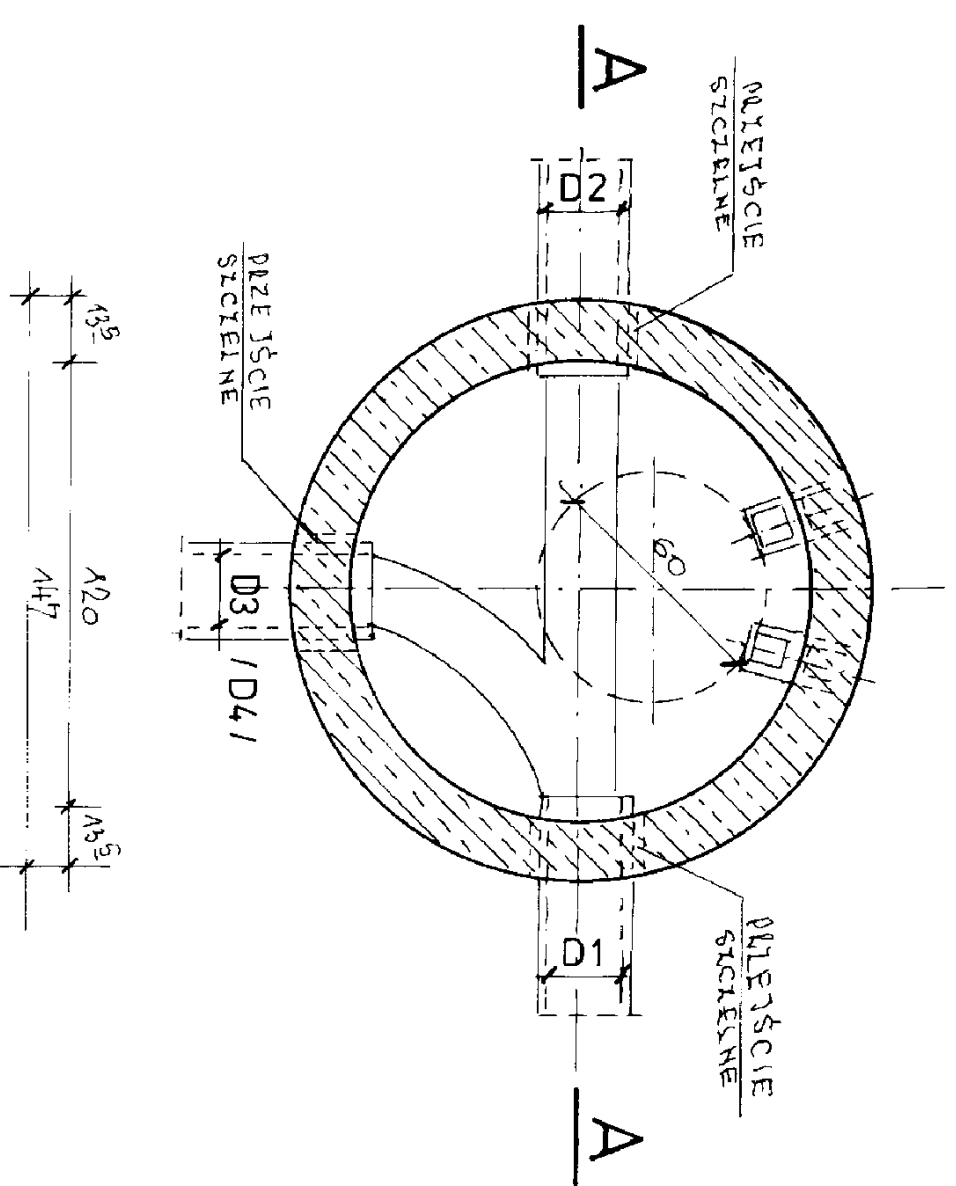
STUZIENKA KANALIZACYJNA Z KRĘGÓW $\phi 1200$ mm

1 / 20

A — A



B — B



Biuro Projektów Systemów Wodno-Ściekowych "EKOSAN" ul. Duleby 2A, 20-326 Lublin tel. (81) 441-89-20			
INWESTOR	GMINA OROŃSKO		
OBIEKT	BUDOWA KANALIZACJI SANITARNEJ W M. OROŃSKO, GM. OROŃSKO STUZIENKA KANALIZACYJNA $\phi 1200$		
FUNKCJA	NAZWISKO - UPR. - SPEC.	DATA	PODPIS
PROJEKTANT	mgr inż. J. Wiśniewski upr. bud. nr 1384 spec. konstrukcyjno-techniczna	08 - 2010r.	SKALA 1:20
ASYSTENT	techn. E. Powoł upr. bud. nr 1125/Lb/00 spec. konstrukcyjno-budowlana	08 - 2010r.	NR ZLEC. 339/08/08
WERYFIKATOR	mgr inż. E. Dobrowicki upr. bud. nr 1232/Lb/72 spec. konstrukcyjno-techniczna	08 - 2010r.	RYS. 9