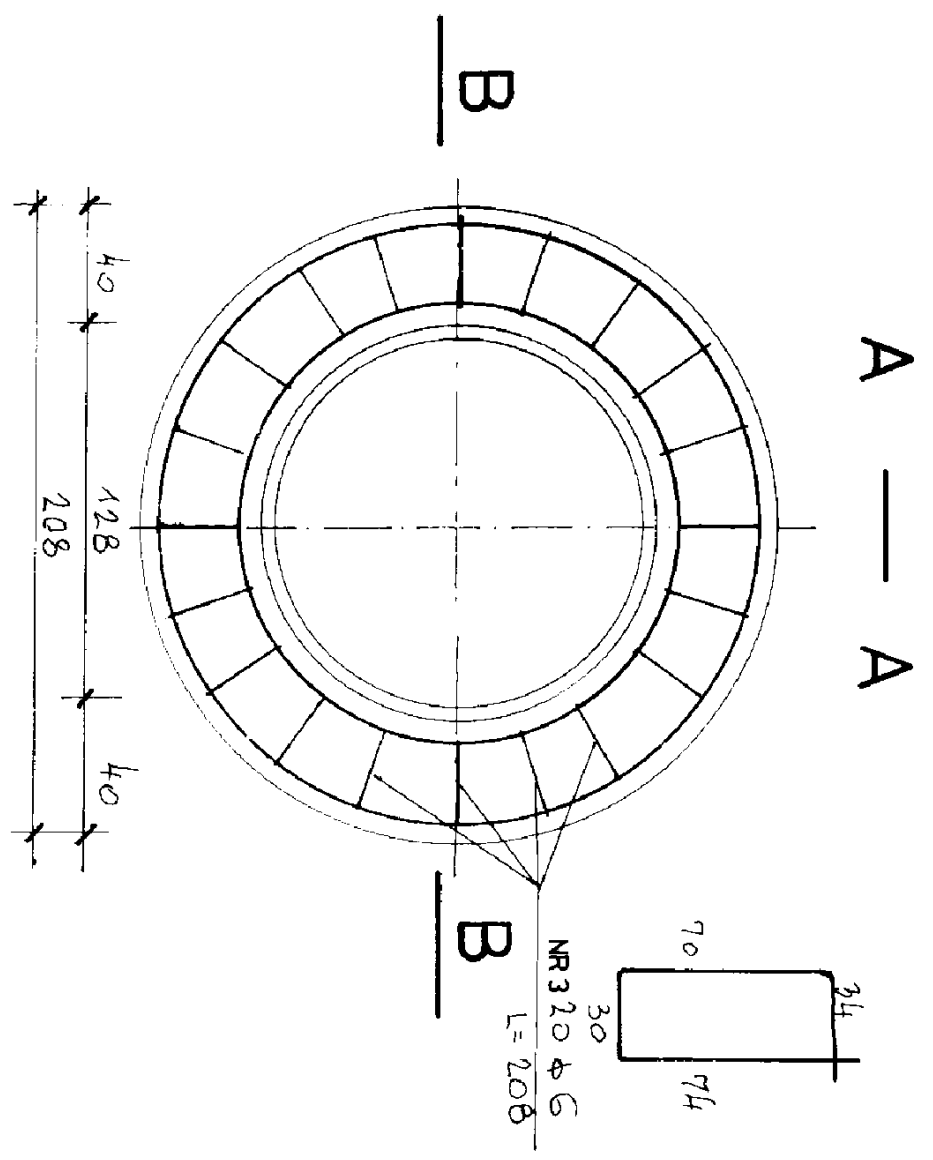
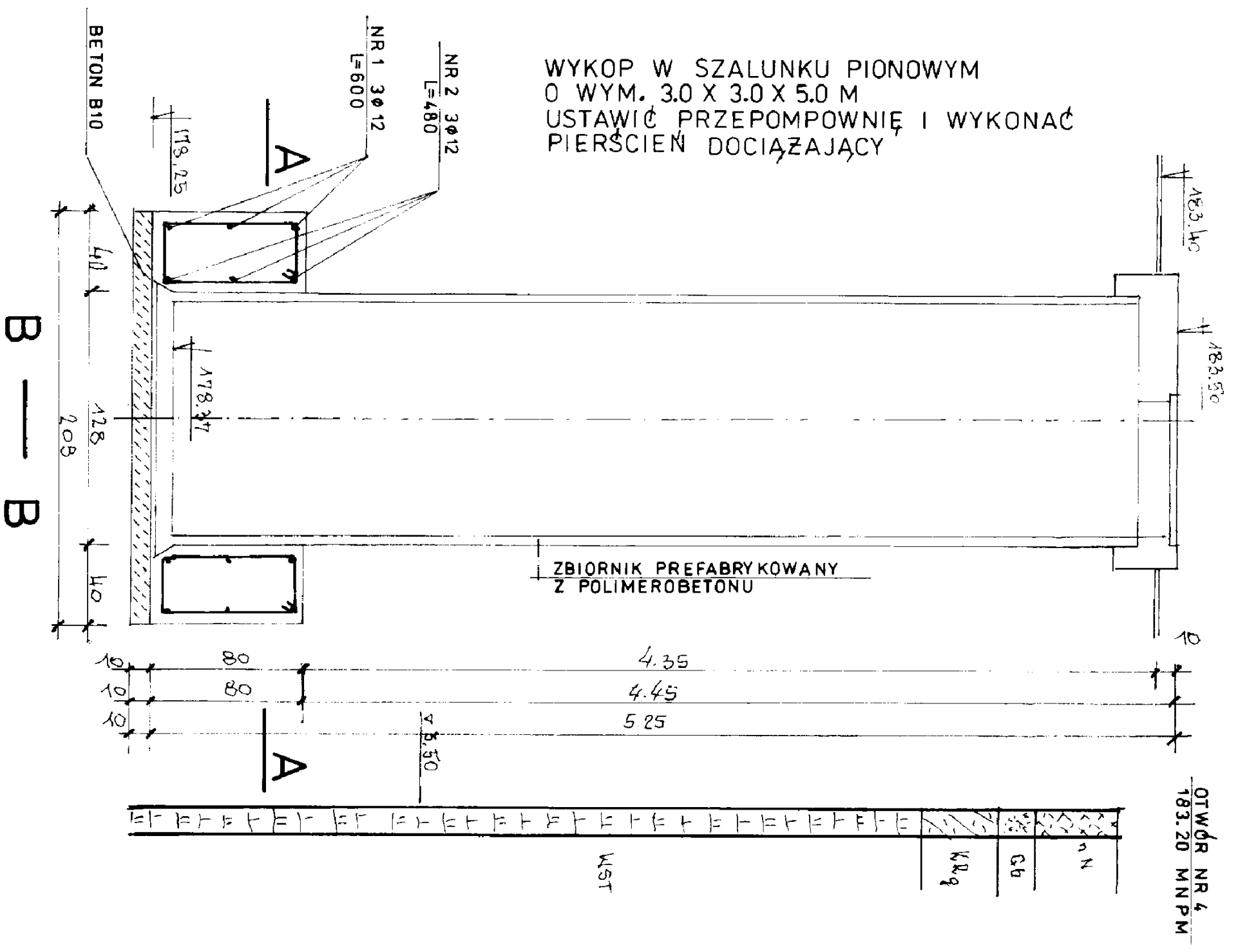


WYKOP W SZALUNKU PIONOWYM
O WYM. 3.0 X 3.0 X 5.0 M
USTAWIĆ PRZEPOMPOWIĘ I WYKONAĆ
PIERSCIEN DOCIĄŻAJĄCY



ZESTAWIENIE STALI ZBROJENIOWEJ

NR	φ	DLUG.	ST.	ELEM.	DŁUGOŚĆ	
					STOS-B	φ12
1	12	600	3	1		180
2	12	480	3	1		144
3	6	208	20	1		324
RAZEM MB					41.6	
WAGA MMB					0.222	0.888
RAZEM KG					10	29
OGÓLEM KG					39	

BETON B20 STAL STOS B

Biuro Projektów Systemów Wodno-Ściekowych "EKOSAN" ul. Dulejby 2A, 20-326 Lublin tel. (81) 441-89-20						
INWESTOR	GMINA OROŃSKO					
OBIEKT	BUDOWA KANALIZACJI SANITARNEJ W M. OROŃSKO, GM. OROŃSKO					
FUNKCJA	PRZEPOMPOWNIĄ P1	NAZWIŚKO - UPR. - SPEC.	DATA	PODPIS	SKALA	
PROJEKTANT	mgr inż. J. Wiśniewski upr. bud. nr 1384	spec. konstrukcyjno-techniczna	08-2010r.		1:25	
ASYSTENT	techn. E. Powoł upr. bud. nr 1125/Lb/00	spec. konstrukcyjno-budowlana	08-2010r.		NR ZLEC. 339/08/08	
WERYFIKATOR	mgr inż. E. Dobrowiecki upr. bud. nr 1232/Lb/72	spec. konstrukcyjno-techniczna	08-2010r.		RYS. 7	