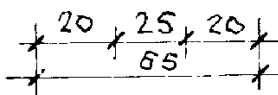
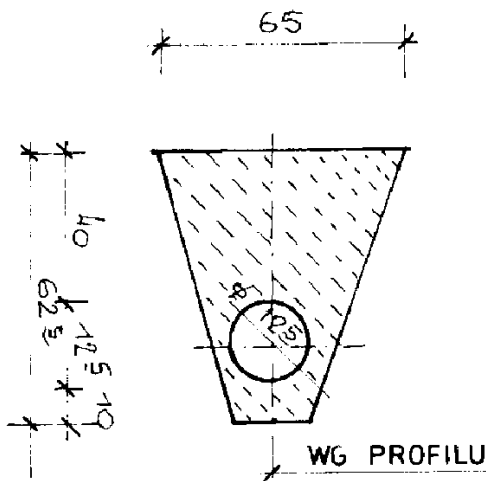


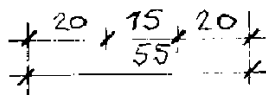
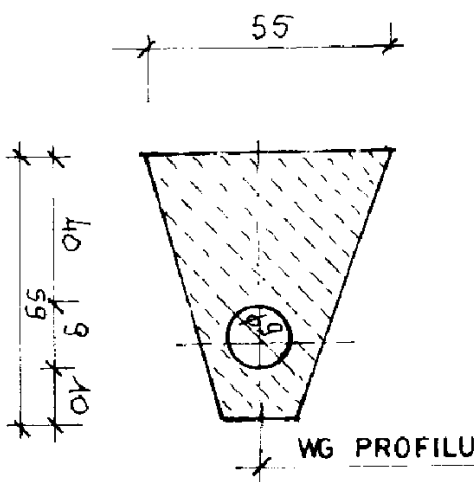
PRZEKRÓJ PIONOWY

POZIOM TERENU



PRZEKRÓJ PIONOWY

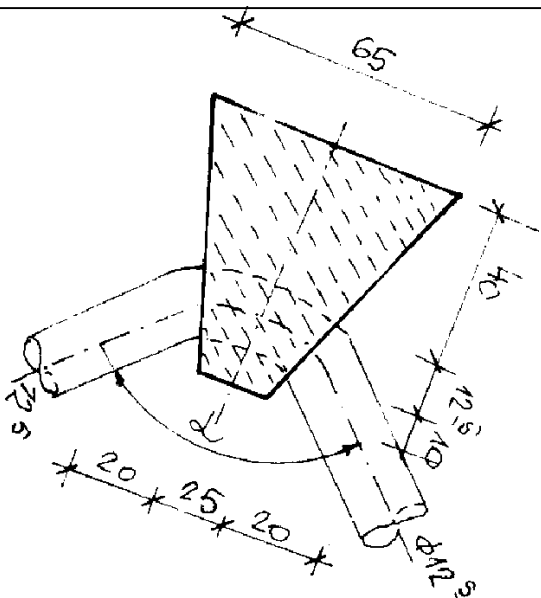
POZIOM TERENU



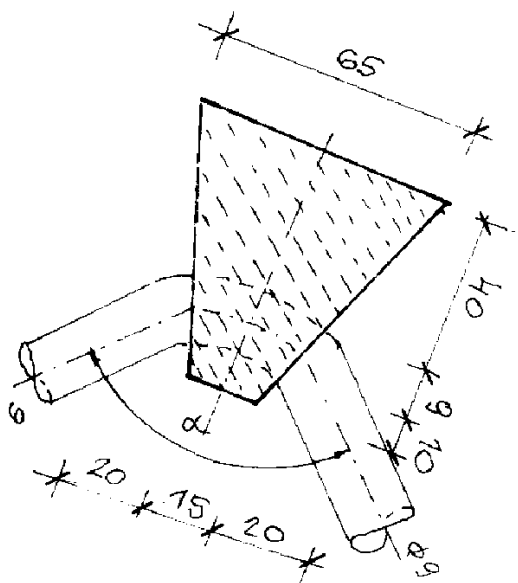
BLOKI  
OPOROWE

BETON B20

RZUT POZIOMY



RZUT POZIOMY



Biuro Projektów Systemów Wodno-Ściekowych "EKOSAN" ul. Duleby 2A 20-326 Lublin tel. (81) 441-88-20				
INWESTOR	GMINA OROŃSKO			
OBIEKT	BUDOWA KANALIZACJI SANITARNEJ W M. OROŃSKO, GM. OROŃSKO BLOKI OPOROWE			
FUNKCJA	NAZWISKO - UPR. - SPEC.	DATA	PODPIS	
PROJEKTANT	mgr Inż. J. Wiśniewski upr. bud. nr 13/84 spec. konstrukcyjno-inżynierska	08 - 2010r.		SKALA 1
ASYSTENT	techn. E. Powol upr. bud. nr 1125/Lb/80 spec. konstrukcyjno-budowlana	08 - 2010r.		NR ZLEC. 339/08/08
WERYFIKATOR	mgr Inż. E. Dobrowolski upr. bud. nr 1232/Lb/72 spec. konstrukcyjno-inżynierska	08 - 2010r.		RYS. 6