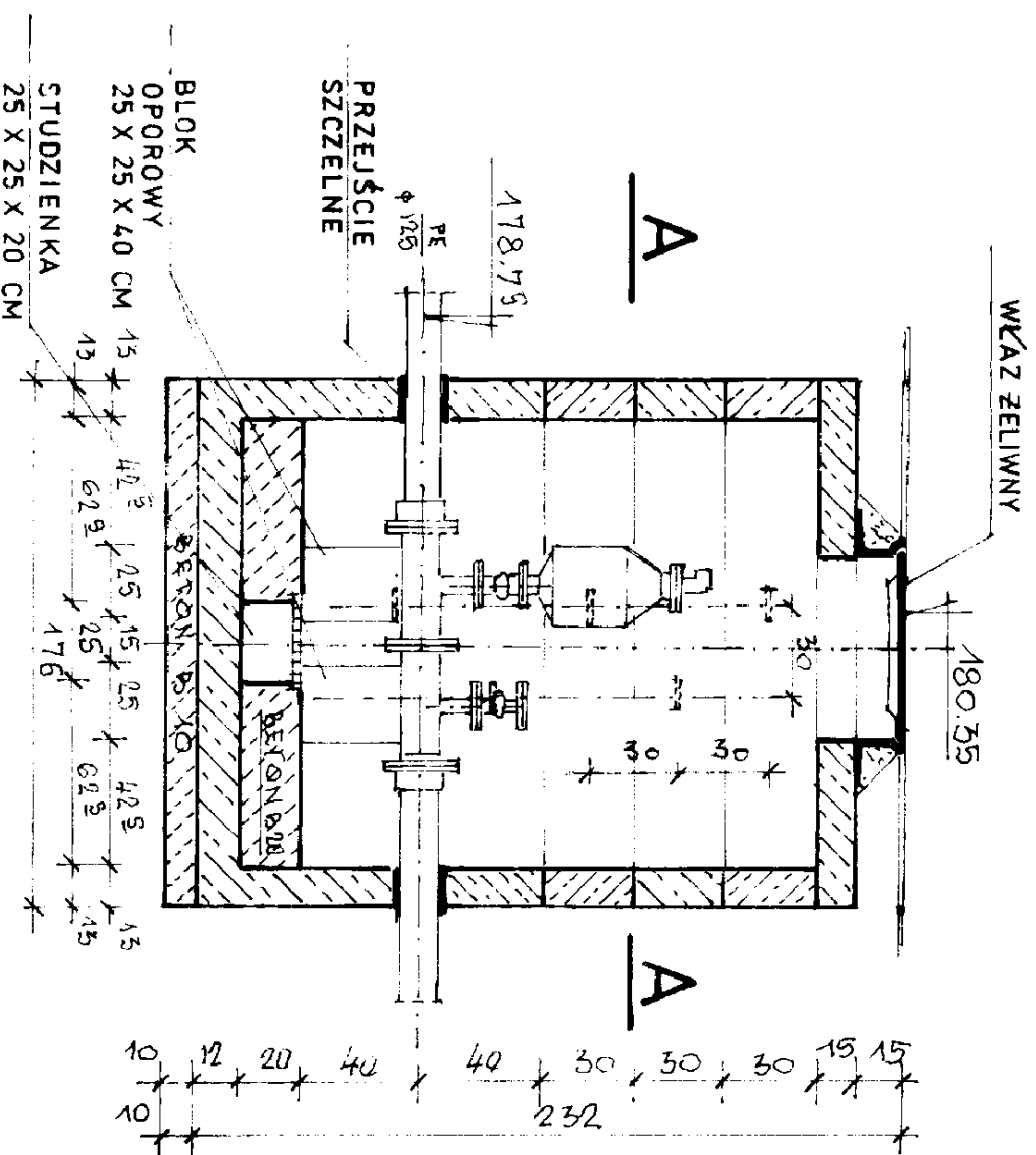
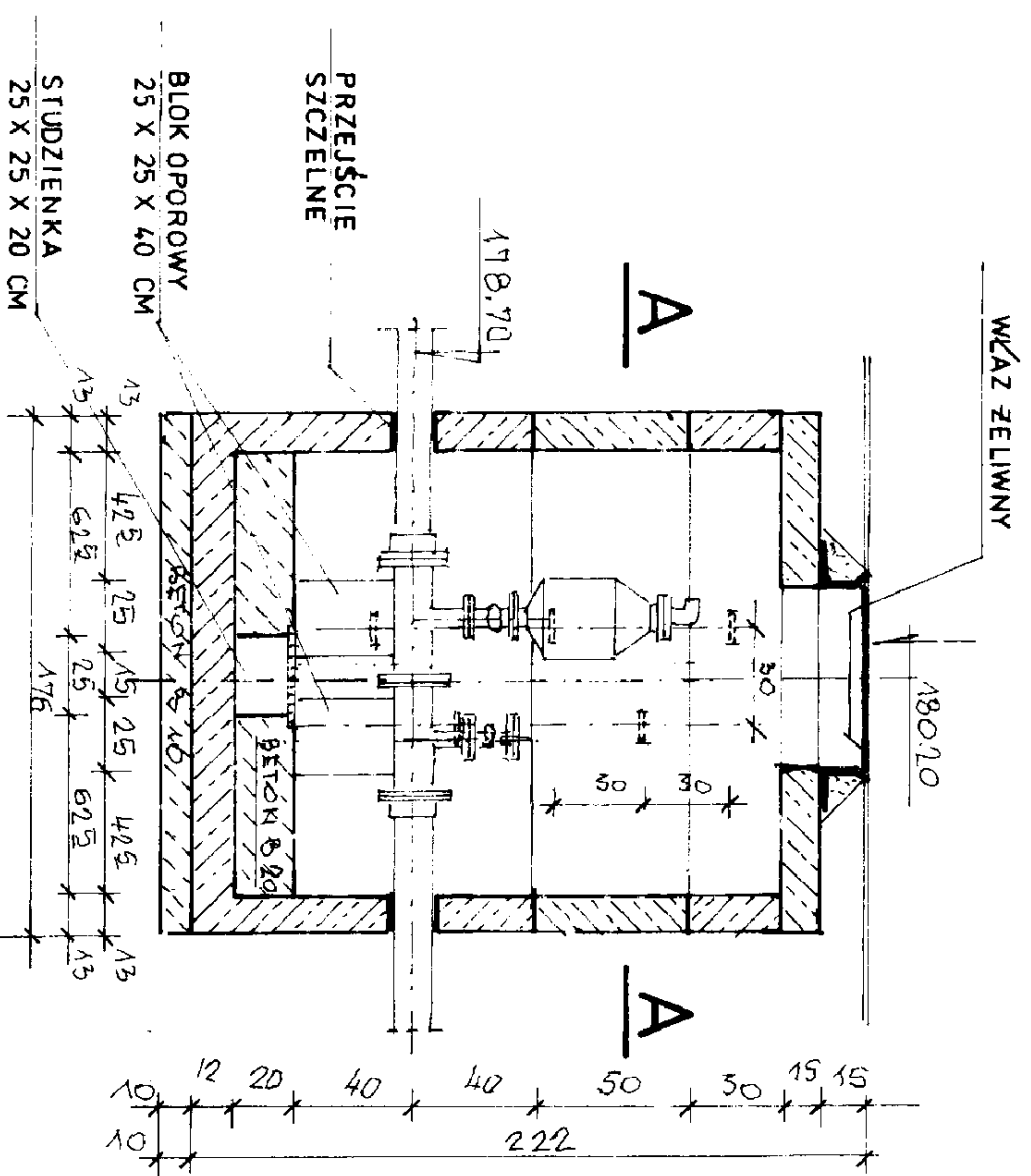


STUDZIENKI ODPOWIETRZAJĄCE Z MOŻLIWOŚCIĄ PŁUKANIA 1 / 25

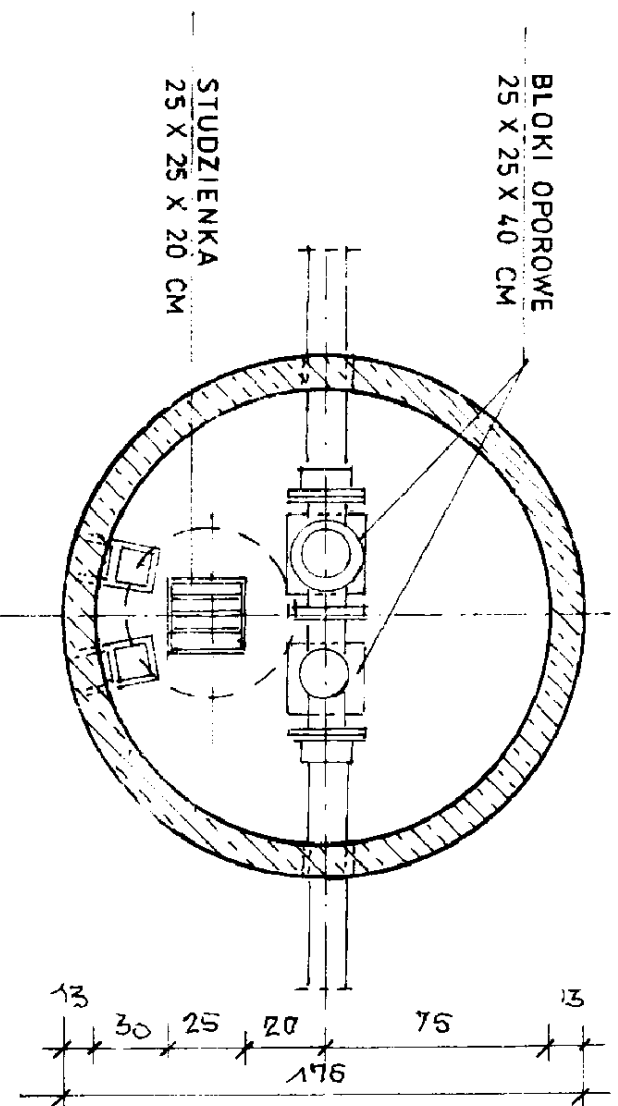
SP-1



SP-2



A-A



INWESTOR		Biuro Projektów Systemów Wodno-Ściekowych "EKOSAN" ul. Duleby 2A, 20-326 Lublin tel. (81) 441-89-20	
OBIEKT		BUDOWA KANALIZACJI SANITARNEJ W M. OROŃSKO, GM. OROŃSKO STUDZIENKI ODPOWIETRZAJĄCE SP1, SP2	
FUNKCJA		NAZWISKO - UPR. - SPEC.	
PROJEKTANT		mgr inż. J. Wiśniewski upr. bud. nr 1384 spec. konstrukcyjno-techniczna	
ASYSTENT		techn. E. Powoł upr. bud. nr 1125/Lb/00 spec. konstrukcyjno-budowlana	
WERYFIKATOR		mgr inż. E. Dobrowiecki upr. bud. nr 1232/Lb/72 spec. konstrukcyjno-techniczna	
DATA	PODPIS	SKALA	NR ZLEC.
08 - 2010r.		1 : 25	339/08/08
08 - 2010r.		RYS.	4