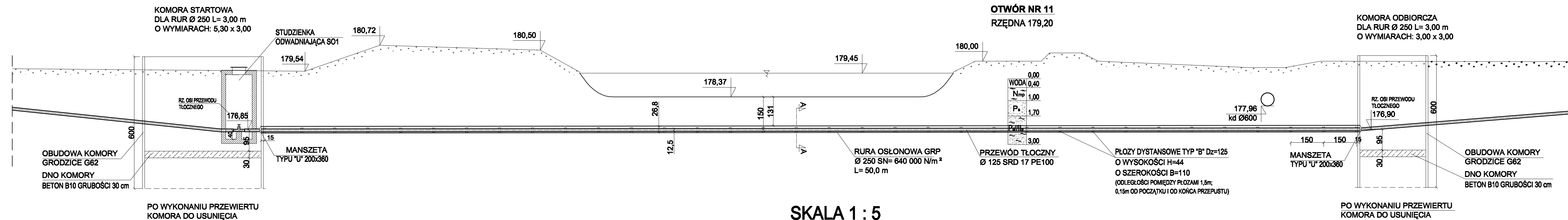


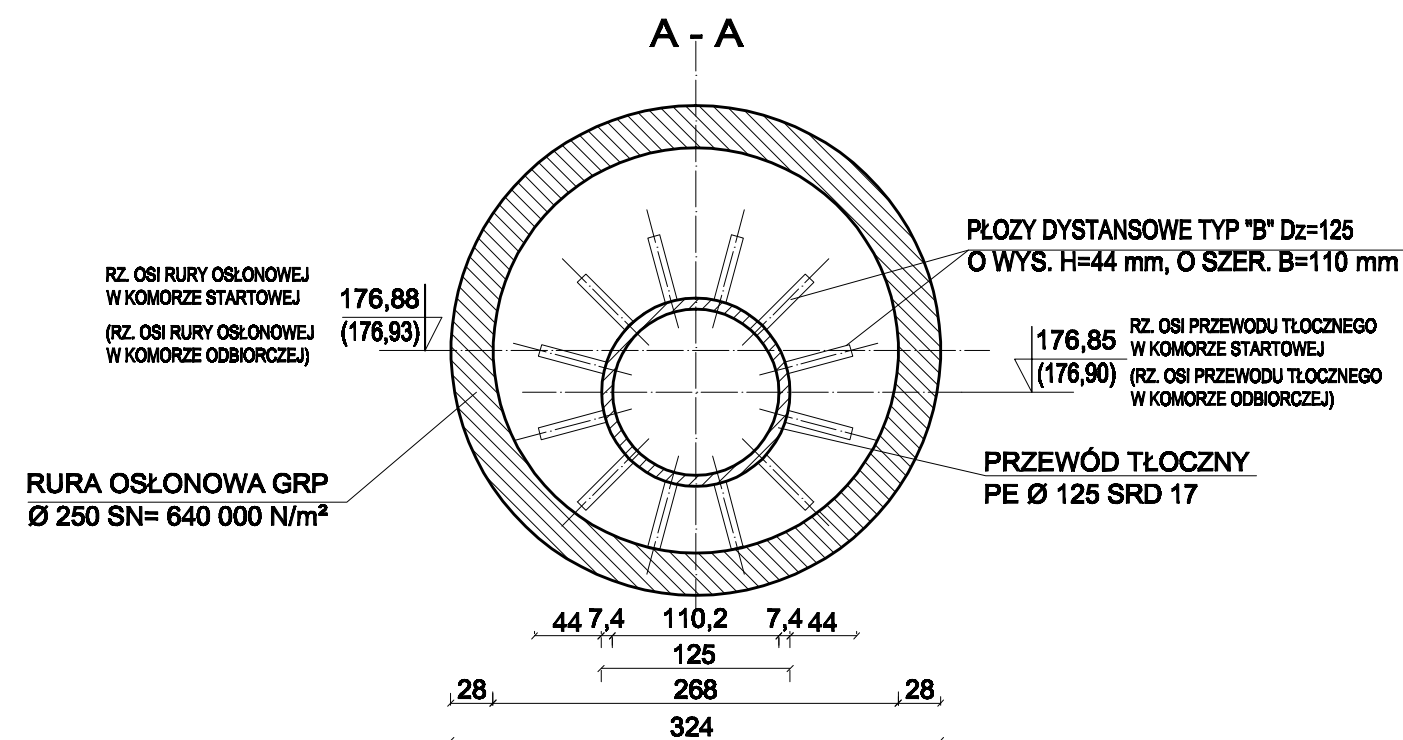
**OROŃSKO**  
**PROJEKT BUDOWLANY I WYKONAWCZY**  
**KANALIZACJA SANITARNA DLA M. OROŃSKO, GM. OROŃSKO**  
**PRZEJŚCIE PRZEWODU TŁOCZNEGO POD RZEKĄ ORONKĄ**

SKALA 1 : 100

PRZEJŚCIE PRZEWODU METODĄ MIKROTUNELINGU - DŁUGOŚĆ PRZEWIERTU L= 50,0 m



SKALA 1 : 5



**UWAGA:**  
**PRZEKRÓJ POPRZECZNY KORYTA RZEKI WG**  
**POMIARÓW GEODEZYJNYCH WYKONANYCH PRZEZ :**  
**"ZAKŁAD USŁUG GEODEZYJNYCH GEOMETR**  
**ul. 1-go MAJA 49**  
**28-110 SKARŻYSKO KAM."**

Biuro Projektów Systemów Wodno-Ściekowych "EKOSAN"			
ul. Duleby 2A 20-326 Lublin tel. (81) 441-88-20			
INWESTOR	GMINA OROŃSKO		
OBIEKT	BUDOWA KANALIZACJI SANITARNEJ W M. OROŃSKO, GM. OROŃSKO PRZEJŚCIE PRZEWODU TŁOCZNEGO POD RZEKĄ ORONKĄ		
FUNKCJA	NAZWISKO - UPR. - SPEC.	DATA	PODPIS
PROJEKTANT	mgr inż. J. Wiśniewski upr. bud. nr 1364 spec. konstrukcyjno-Instalacyjna	08 - 2010r.	
ASYSTENT	techn. E. Powoż upr. bud. nr 1125/Lb/80 spec. konstrukcyjno-budowlana	08 - 2010r.	
WERYFIKATOR	mgr inż. E. Dobrowolski upr. bud. nr 1232/Lb/72 spec. konstrukcyjno-Instalacyjna	08 - 2010r.	
			SKALA 1:100, 1:5
			NR ZLEC. 338/08/08
			RYS. 3