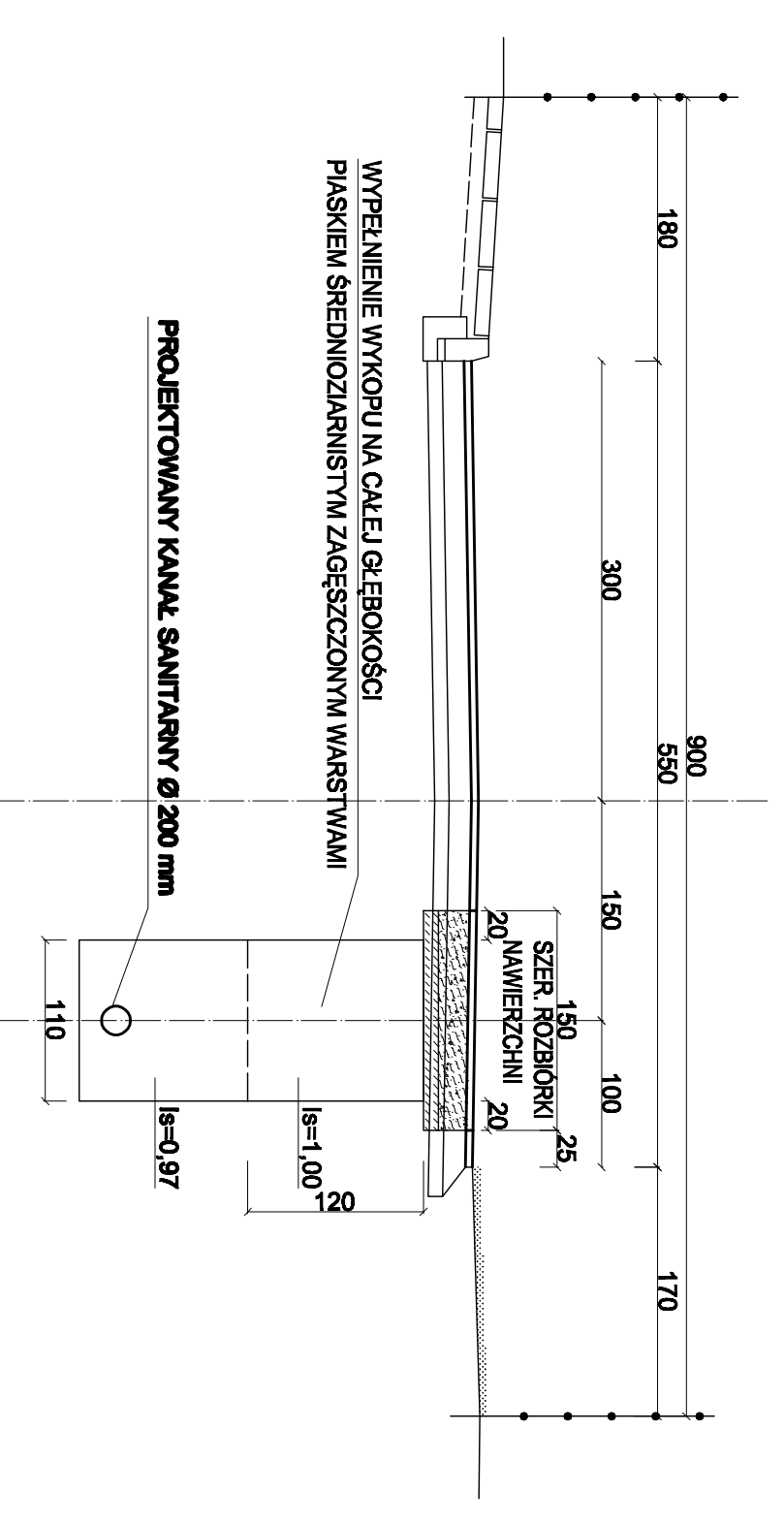
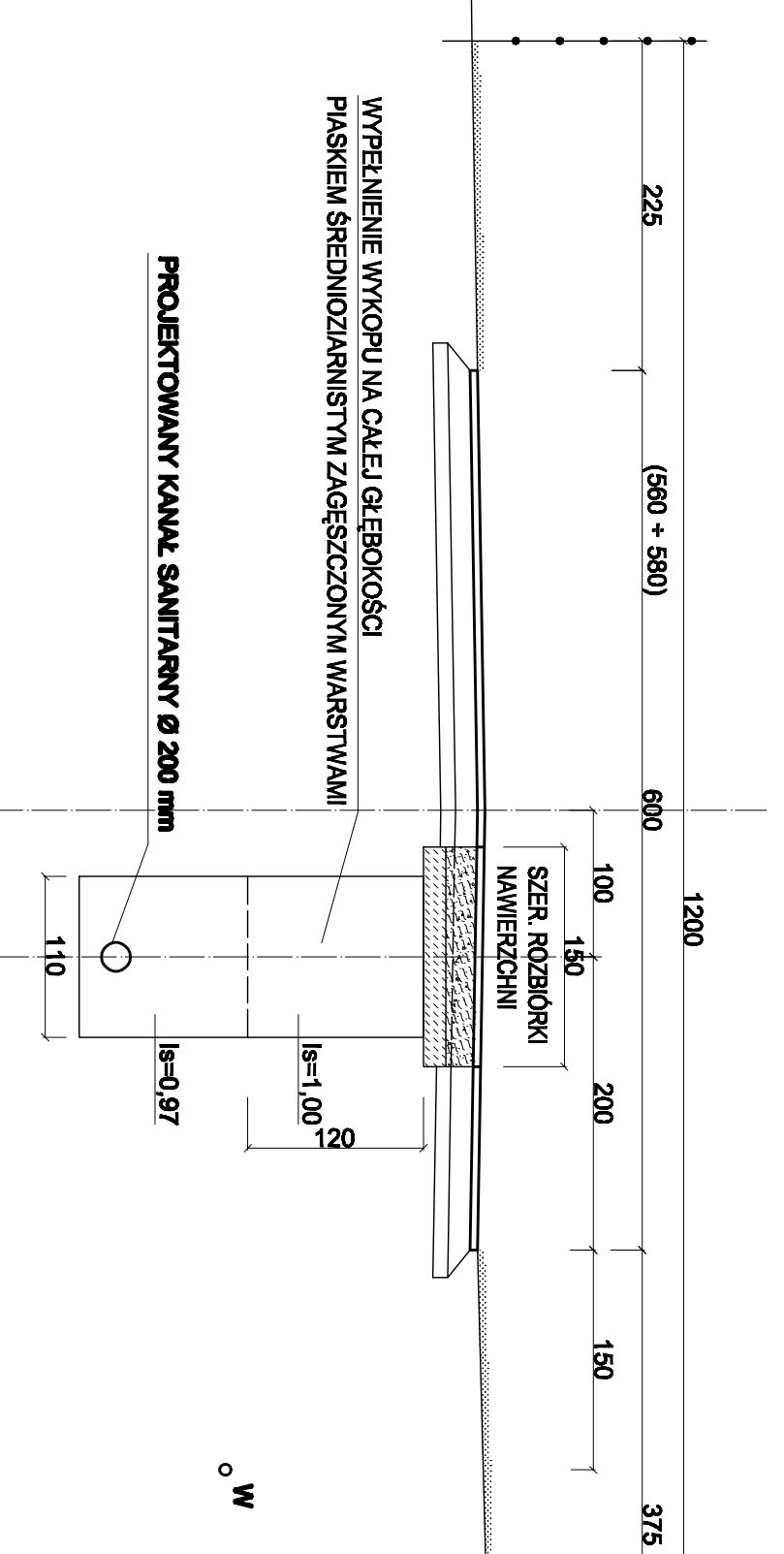
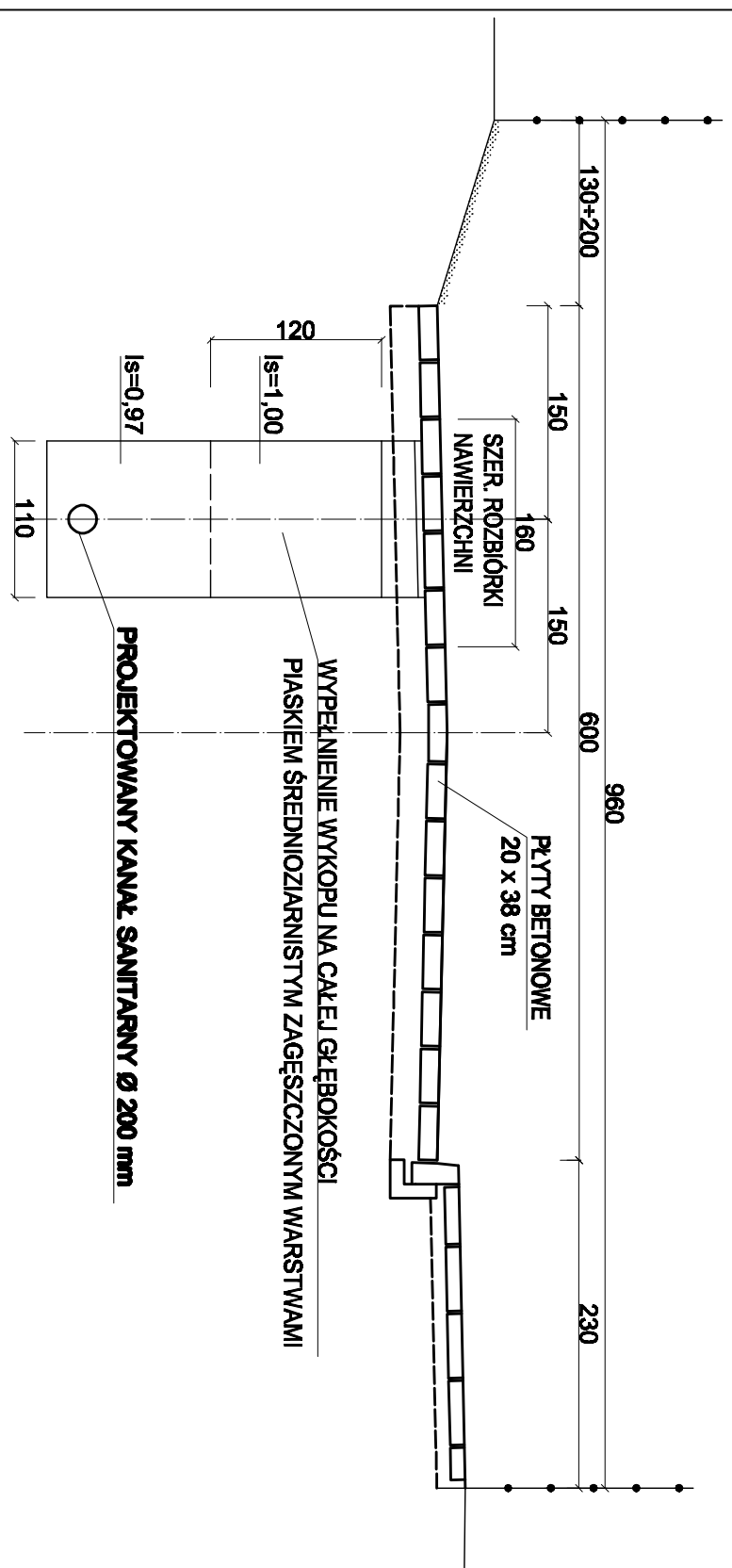


# ODTWORZENIE NAWIERZCHNI JEZDNI I CHODNIKÓW PO ROBOTACH ZWIĄZANYCH Z BUDOWĄ KANALIZACJI SANITARNEJ W OROŃSKU PRZEKROJE PORZECZNE

UL. WESOŁA

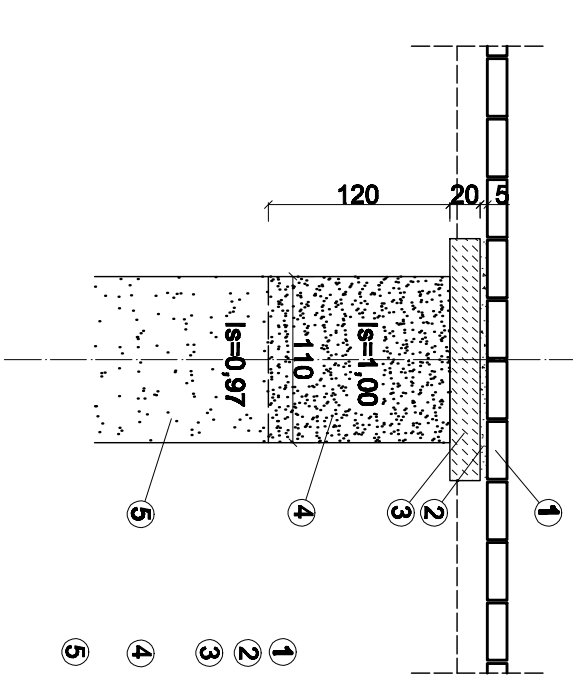
UL. SZKOLNA

UL. OSIEDLOWA



## KONSTRUKCJA ODTWORZENIA NAWIERZCHNI JEZDNI

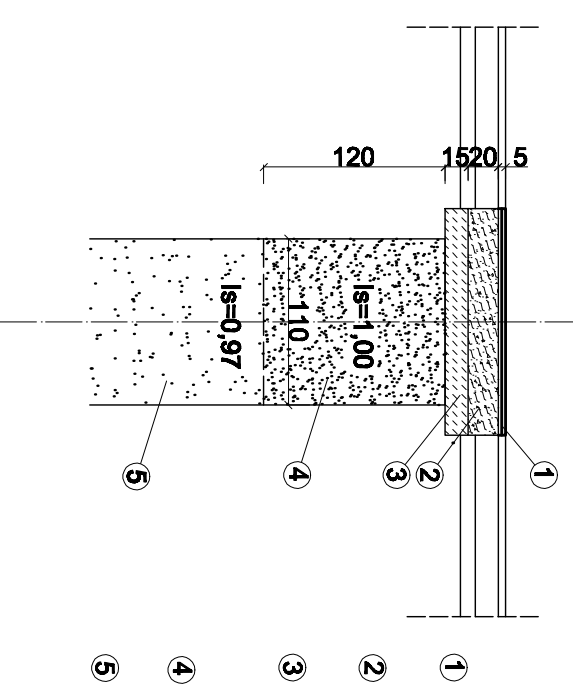
1:50



- 1 NAWIERZCHNIA Z PŁYT BETONOWYCH 20x38 cm, Z ROZBIÓRKI
- 2 PODSYPKA CEMENTOWO-PIASKOWA 1:4, GRUB. 5 cm
- 3 PODBUDOWA Z PIASKU STABILIZOWANEGO CEMENTEM O Rm=2,5 MPa, GRUB. 20 cm
- 4 WYPEŁNIENIE WYKOPU PIASKIEM ŚREDNIOZIARNISTYM O WSKAŹNIKU ZAGĘSZCZENIA is= 1,00
- 5 WYPEŁNIENIE WYKOPU PIASKIEM ŚREDNIOZIARNISTYM O WSKAŹNIKU ZAGĘSZCZENIA is= 0,97

## KONSTRUKCJA ODTWORZENIA NAWIERZCHNI JEZDNI

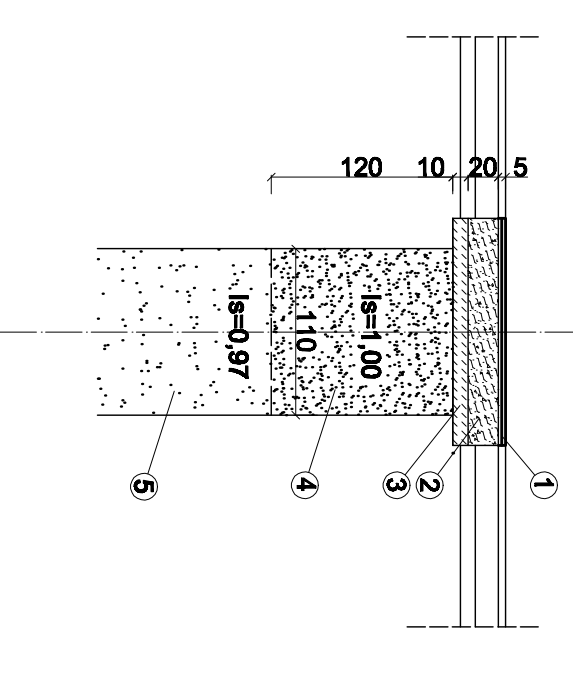
1:50



- 1 NAWIERZCHNIA Z BETONU ASFALTOWEGO WG PN-S-96025 O GRUB. 5 cm
- 2 GÓRNA WARSTWA PODBUDOWY Z KRUSZYWA ŁAMANEGO STABILIZOWANEGO MECHANICZNIE WG PN-S-06102, GRUB. 20 cm
- 3 DOLNA WARSTWA PODBUDOWY Z PIASKU STABILIZOWANEGO CEMENTEM O Rm=2,5 MPa (WYTWORZENIE W BETONIARCE) WG PN-S-96012, GRUB. 15 cm
- 4 WYPEŁNIENIE WYKOPU PIASKIEM ŚREDNIOZIARNISTYM O WSKAŹNIKU ZAGĘSZCZENIA is= 1,00
- 5 WYPEŁNIENIE WYKOPU PIASKIEM ŚREDNIOZIARNISTYM O WSKAŹNIKU ZAGĘSZCZENIA is= 0,97

## KONSTRUKCJA ODTWORZENIA NAWIERZCHNI JEZDNI

1:50



- 1 NAWIERZCHNIA Z BETONU ASFALTOWEGO WG PN-S-96025 O GRUB. 5 cm
- 2 GÓRNA WARSTWA PODBUDOWY Z KRUSZYWA ŁAMANEGO STABILIZOWANEGO MECHANICZNIE WG PN-S-06102, GRUB. 20 cm
- 3 DOLNA WARSTWA PODBUDOWY Z PIASKU STABILIZOWANEGO CEMENTEM O Rm=2,5 MPa, WG PN-S-96012, GRUB. 10 cm
- 4 WYPEŁNIENIE WYKOPU PIASKIEM ŚREDNIOZIARNISTYM ZAGĘSZCZONYM WARSZTAAMI O WSKAŹNIKU ZAGĘSZCZENIA is= 1,00, DO GŁĘBOKOŚCI 1,20 m OD SPODU PODBUDOWY
- 5 WYPEŁNIENIE WYKOPU PIASKIEM ŚREDNIOZIARNISTYM ZAGĘSZCZONYM WARSZTAAMI O WSKAŹNIKU ZAGĘSZCZENIA is= 0,97

Biuro Projektów Systemów Wodno-Ściekowych "EKOGAL"		ul. Duleby 2A, 20-320 Lublin		tel. (81) 441-89-20	
INWESTOR	GMINA OROŃSKO				
OBIEKT	BUDOWA KANALIZACJI SANITARNEJ W UL. OROŃSKO, GMI. OROŃSKO				
FUNKCJA	NAZWISKO - UPFR	DATA	PODPIS	SKALA	
PROJEKTANT	M. Włodarczyk upr. bud. nr 11b-2001/264/07	VIII - 2010 r.		1:50	
ASYSTENT	mgr inż. R. Janczak	VIII - 2010 r.		NR ZLEC.	339/09/08
WERYFIKATOR	mgr inż. J. Władysławski upr. bud. nr 1364 § 6 iest-1p-1	VIII - 2010 r.		RYŚ.	2