

OROŃSKO

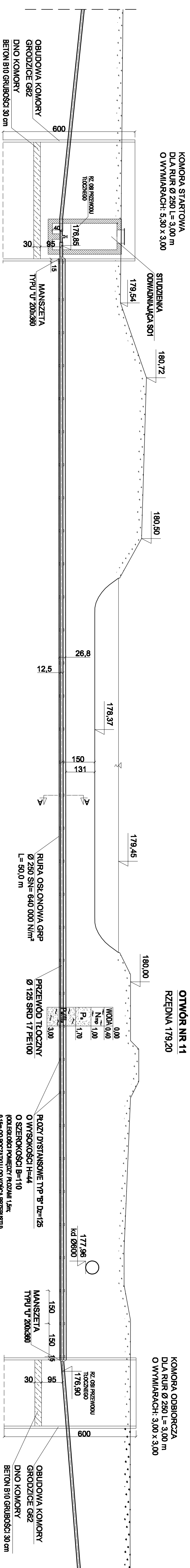
PROJEKT BUDOWLANY I WYKONAWCZY

KANALIZACJA SANITARNA DLA M. OROŃSKO, GM. OROŃSKO

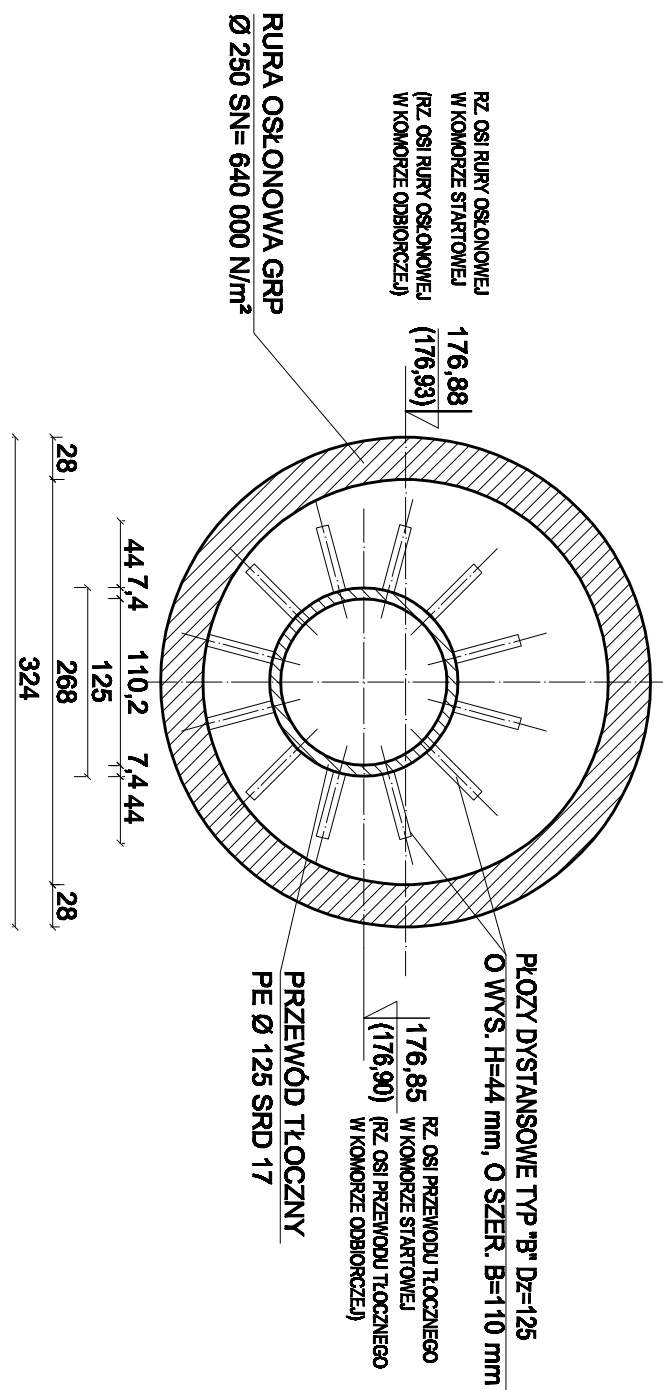
PRZEJŚCIE PRZEWODU TŁOCZNEGO POD RZEKĄ OROŃKĄ

SKALA 1 : 100

PRZEJŚCIE PRZEWODU METODĄ MIKROTUNELINGU - DŁUGOŚĆ PRZEWIERTU L = 50,0 m



SKALA 1 : 5



UWAGA:
 PRZEKRÓJ POPRZECZNY KORZYTA RZEKI WG
 POMIARÓW GEODEZYJNYCH WYKONANYCH PRZEZ :
 "ZAKŁAD USŁUG GEODEZYJNYCH GEOMETR
 UL. 1-90 MAJA 49
 28-110 SKARŻYSKO KAM."

Biuro Projektów Systemów Wodno-Ściekowych "EKOSAL"		ul. Dąbki 2A, 20-326 Lublin		tel. 081-441-48-20	
INWESTOR	GMINA OROŃSKO				
OBJEKT	BUDOWA KANALIZACJI SANITARNEJ W M. OROŃSKO, GM. OROŃSKO PRZEJŚCIE PRZEWODU TŁOCZNEGO POD RZEKĄ OROŃKĄ				
FUNKCJA	NAZWIŚKO - UPR.	DATA	PODPIS		
PROJEKTANT	mgr inż. H. Pował upr. bud. nr 240/197/L	VI - 2010 r			
PROJEKTANT	mgr inż. M. Dudek upr. bud. nr 2198/L/04	VI - 2010 r			
ASYSTENT	mgr inż. R. Jarosławska	VI - 2010 r			
WERYFIKATOR	mgr inż. R. Makagymnik upr. bud. nr 387/L/2001	VI - 2010 r			
			SKALA	1:100	
			NR ZLEC.	NR.ZLEC.	
			RYS.	339/08/08	
			3		