



Dane techniczne
 Pompa zatapialna do scieków

FA 08.52W

z silnikiem
 T 17-6/8H

Pompa					
Typ pompy		FA 08.52W		Rodzaj montażu	
Średnica w irniku	Max. możliwa	260	mm	Ustawienie mokre	
	Standard	260	mm	DN80/2RK 51.17580	
	Dobry	260	mm	Wolny przelot o wielkości	
	Min. możliwa	170	mm	80 mm	
Nominalna prędkość obrotowa	950	1/min	Króciec ssawny	Wielkość n. znam.	PN10
Częstotliwość	50	Hz		Nom. Średnica	DN80
Typ wirnika	Wortex		Króciec tłoczny	Norma	EN1092-2-S
Konstrukcja wirnika	Otwarta			Wielkość n. znam.	PN10
				Nom. Średnica	DN80
				Norma	EN1092-2-D
Cieźary					
Cieżar samej pompy		Max. 33	kg	Cieżar agregatu	
Cieżar silnika		43	kg	Max. 76 kg	
Materiały					
Korpus pompy		EN-GJL-200			
Wirnik		EN-GJL-200			
Silnik					
Nazwa silnika		T 17-6/8H		Liczba biegunów	
Nominalna moc		1,75	kW	Nominalna prędkość obrotowa	
Maksymalny dopuszczalny pobór mocy				2,5 kW	
Nominalne napięcie				400 ~3 V	
Pobór prądu przy mocy nominalnej				4,45 A	
Sprawność przy mocy nominalnej				70 %	
cos phi przy mocy nominalnej		0,82		Nominalna częstotliwość	
cos phi przy rozruchu		0,74		50 Hz	
Prąd rozruchu, rozruch bezpo.		17	A	Praca w ustawieniu mokrym	
Prąd rozruchu, gwiazda-trójkąt		6	A	S1	
Moment obrotowy rozruchu		37	Nm	Praca w ustawieniu suchym	
Moment bezwładności masy		0,0112	kg m ²	Max. temperatura cieczy	
Wybrane zabezpieczenie prz.		--		40 °C	
Oznakowanie Ex		--		Max. liczba rozruchów na godzinę	
Typ kabla zasilającego				15	
				Stopień ochrony	
				IP 68	
				Numer Ex	
				--	
Dane punktu pracy					
Przepływ objętościowy		7	l/s	Medium	
Wysokość pod.		6,8	m	Wartość NPSH pompy	
Moc na wale P ₂		1,05	kW	1,3 m	
Sprawność pompy		44,5	%	Prędkość obrotowa	
Pobór mocy P ₁		1,59	kW	926 1/min	
				Sprawność całkowita	
				= $\frac{P_2 * \text{Sprawność pompy}}{P_1}$	



Dane techniczne
Pompa zatapialna do scieków

FA 08.52W

z silnikiem
T 17-6/8H

Tekst ofertowy

Zanurzeniowa pompa ścieków jako jednostopniowa, stacjonarna, pionowa agregat blokowa do tłoczenia nieoczyszczonych ścieków nie uszkadzających pompy ani mechanicznie ani chemicznie. Króciec tłoczny i umieszczony promiennie, dopływ do pompy osiowy. Agregat łatwy w serwisowaniu dzięki dzielonej obudowie silnika i części pompowej. Parametry tłoczenia wg ISO 9906 Załącznik A.

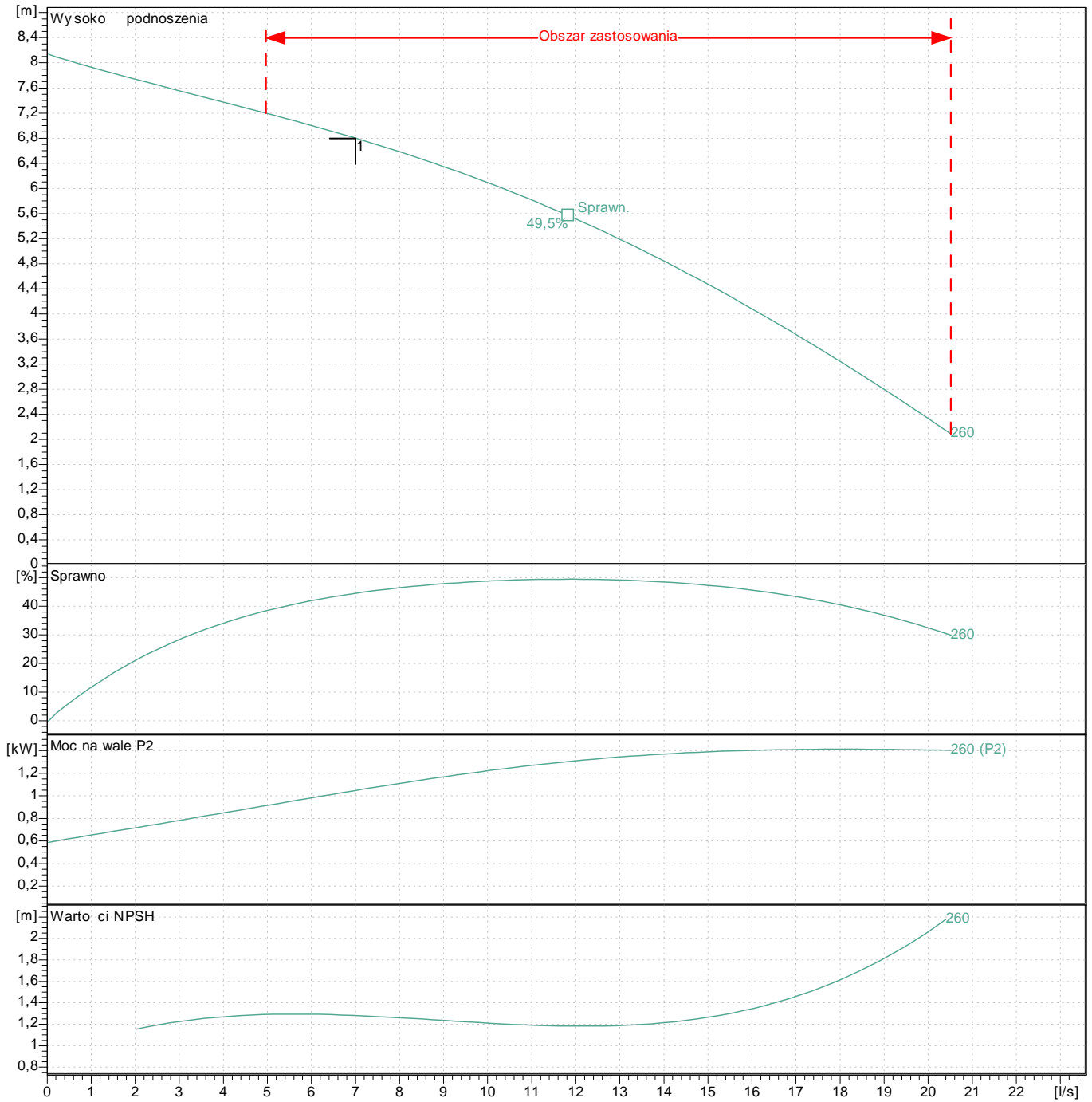
Silnik zanurzeniowy w wykonaniu odpornym na ciśnienie. Komora uszczelniająca wypełniona medycznym olejem wazelinowym. Silnik suchy. Uszczelnienie silnika na wale od strony medium przez niezależny od kierunku obrotów pierścień z pełnego karborundu i od strony silnika przez specjalny pierścień uszczelniający. Uszczelnienia chłodzone i smarowane olejem wazelinowym. Przewody zasilające i sterujące w wykonaniu odpornym na wodę z zalanyymi żyłkami jako dodatkowym zabezpieczeniem przed kapilarną penetracją wody przez lutowane styki. Uzwojenie silnika zabezpieczone czujnikiem temperatury. Oba bezobsługowe zamknięte łożyska kulkowe wypełnione wysokowadajnym smarem. Możliwość wyposażenia w układ kontroli szczelności przed napływem wilgoci za pomocą elektrod prądowych. Wszystkie elementy obudowy z eliwarszarego. Wał i elementy łączące ze stali nierdzewnej.

Charakterystyki
 Pompa zatapialna do scieków

FA 08.52W

z silnikiem
 T 17-6/8H

Obliczenia dla: Woda, czysta [100%]; 20°C; 998,19kg/m³; 1,0004mm²/s

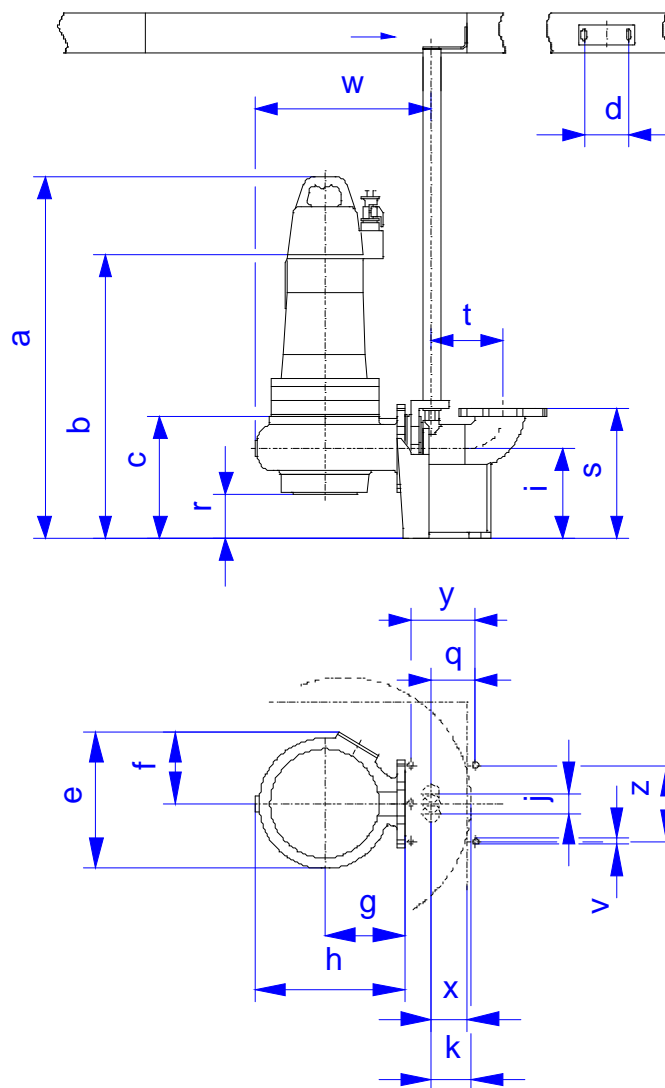


Pompa			Dane punktu pracy		
Srednica wirnika O	Dobry	260	mm	Przeplyw obj to ciowy	7 l/s
Nominalna pr dko	obrotow a	950	1/min	Wysoko pod.	6,8 m
Cz stotliw o		50	Hz	Moc na wale P ₂	1,05 kW
Typ wirnika		Wortex		Spraw nosc pompy	44,5 %
Silnik				Pobór mocy P ₁	1,59 kW
Nominalna moc		1,75	kW	Warto NPSH pompy	1,3 m
Wybrane zabezpieczenie prz.		--		Pr dko obrotow a	926 1/min

Dane techniczne
 Pompa zatapialna do scieków

FA 08.52W

z silnikiem
 T 17-6/8H



Wymiary w mm				Rodzaj
a	710	r	110	Króciec ssawny DN80 PN10
b	638	s	300	
c	300	t	166	
d	110	v	15	Króciec splukujący DN80 PN10
e	340	w	433	
f	170	x	90	
g	200	y	120	Ustawienie mokre DN80/2RK 51.17580
h	374	z	170	
i	210			
j	50			
k	98			
q	69			