



Dane techniczne  
 Pompa zatapialna do scieków

FA 08.22W

z silnikiem  
 T 12-2/11G

Pompa					
Typ pompy		FA 08.22W		Rodzaj montażu	
Średnica w irniku	Max. możliwe	133	mm	Ustawienie mokre	
	Standard	127	mm	DN80/2RK 51.17580	
	Dobry	127	mm	Wolny przelot o wielkości	
	Min. możliwe	108	mm	60 mm	
Nominalna prędkość obrotowa	2900	1/min	Króciec ssawny	Wielkość n. znam.	PN10
Częstotliwość	50	Hz		Nom. Średnica	DN80
Typ wirnika	Wortex		Króciec tłoczny	Norma	EN1092-2-S
Konstrukcja wirnika	Otwarta			Wielkość n. znam.	PN10
				Nom. Średnica	DN80
				Norma	EN1092-2-D
Cieżary					
Ciężar samej pompy		Max. 9	kg	Ciężar agregatu	
Ciężar silnika		25	kg	Max. 34 kg	
Materiały					
Korpus pompy		EN-GJL-200			
Wirnik		EN-GJL-200			
Silnik					
Nazwa silnika		T 12-2/11G		Liczba biegunów	
Nominalna moc		1,5	kW	Nominalna prędkość obrotowa	
Maksymalny dopuszczalny pobór mocy				2 kW	
Nominalne napięcie				400 ~3 V	
Pobór prądu przy mocy nominalnej				3,65 A	
Sprawność przy mocy nominalnej				75 %	
cos phi przy mocy nominalnej		0,8		Nominalna częstotliwość	
cos phi przy rozruchu		0,86		50 Hz	
Prąd rozruchu, rozruch bezpo.		25	A	Praca w ustawieniu mokrym	
Prąd rozruchu, gwiazda-trójkąt		9,1	A	S1	
Moment obrotowy rozruchu		6	Nm	Praca w ustawieniu suchym	
Moment bezwładności masy		0,0013	kg m²	S2 30	
Wybrane zabezpieczenie prz.		--		Max. temperatura cieczy	
Oznaczenie Ex		--		40 °C	
Typ kabla zasilającego				Max. liczba rozruchów na godzin	
				15	
				Stopień ochrony	
				IP 68	
				Numer Ex	
				--	
Dane punktu pracy					
Przepływ objętościowy		5,2	l/s	Medium	
Wysokość pod.		8,8	m	Wartość NPSH pompy	
Moc na wale P <sub>2</sub>		1,43	kW	3,9 m	
Sprawność pompy		31,3	%	Prędkość obrotowa	
Pobór mocy P <sub>1</sub>		1,9	kW	2859 1/min	
				Sprawność całkowita	
				= $\frac{P_2 * \text{Sprawność pompy}}{P_1}$	



Dane techniczne  
Pompa zatapialna do scieków

FA 08.22W

z silnikiem  
T 12-2/11G

#### Tekst ofertowy

Zanurzeniowa pompa ścieków jako jednostopniowa, stacjonarna, pionowa agregat blokowa do tłoczenia nieoczyszczonych ścieków nie uszkadzających pompy ani mechanicznie ani chemicznie. Króciec tłoczny I umieszczony promiennie, dopływ do pompy osiowy. Agregat łatwy w serwisowaniu dzięki dzielonej obudowie silnika i części pompowej. Parametry tłoczenia wg ISO 9906 Załącznik A.

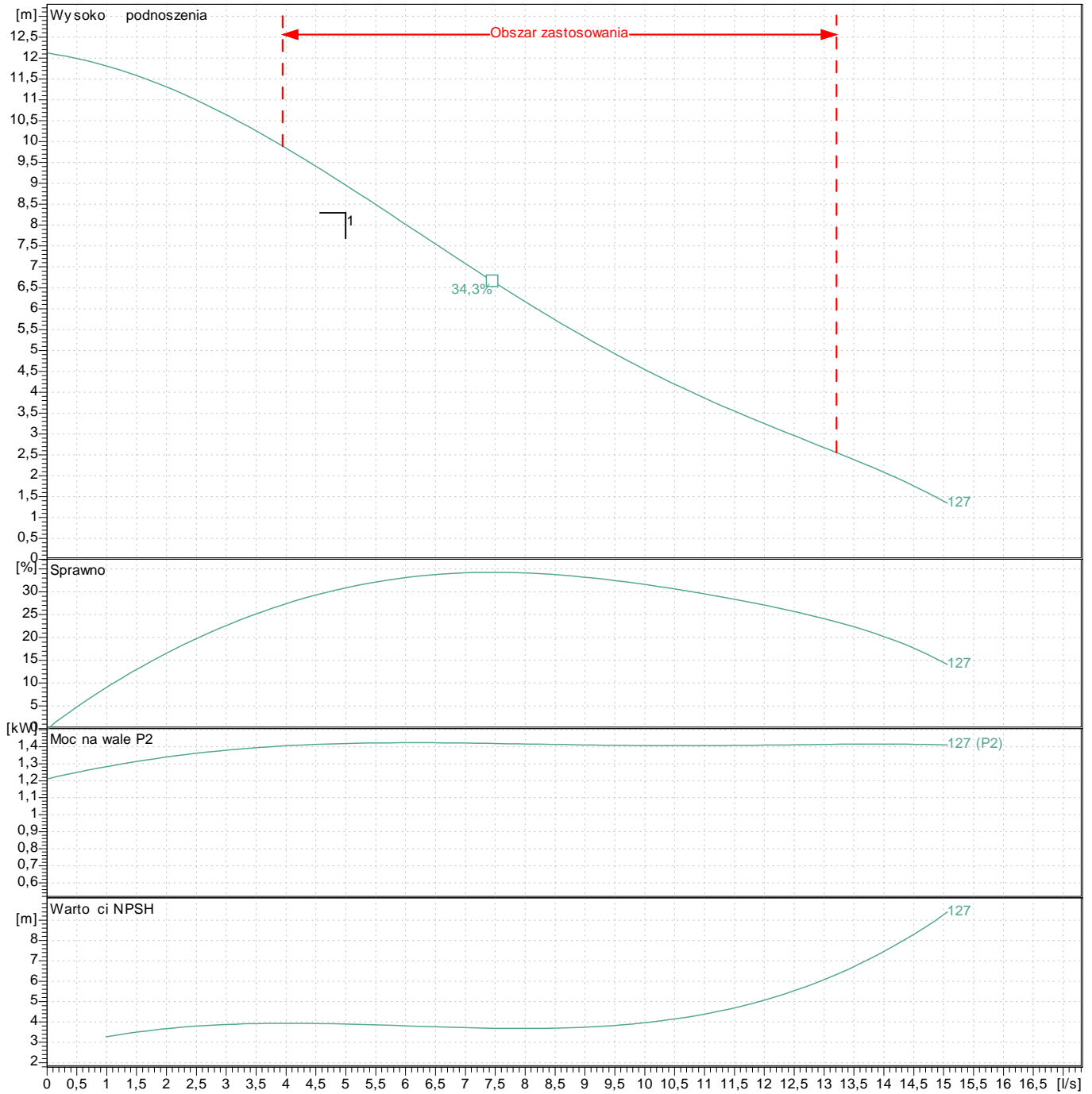
Silnik zanurzeniowy w wykonaniu odpornym na ciśnienie. Komora uszczelniająca wypełniona medycznym olejem wazelinowym. Uszczelnienie silnika na wał przez dwa, niezależne od kierunku obrotów pierścienie lizgowe z pełnego karborundu z porzeczki komora blokująca. Oba uszczelnienia chłodzone i smarowane olejem wazelinowym. Oba zamknięte, bezobsługowe łożyska kulkowe wypełnione wysokojakościowym smarem. Przewody zasilające i sterujące w wykonaniu wodoszczelnym z żyłami zalanyymi żywicą jako dodatkowe zabezpieczenie przed kapilarną penetracją wilgoci w miejscach lutowania. Możliwe późniejsze zainstalowanie kontroli szczelności za pomocą elektrody prądowej. Wszystkie elementy obudowy z eliw szarego. Wał i elementy łączące ze stali nierdzewnej.

Charakterystyki  
 Pompa zatapialna do scieków

FA 08.22W

z silnikiem  
 T 12-2/11G

Obliczenia dla: Woda, czysta [100%]; 20°C; 998,19kg/m<sup>3</sup>; 1,0004mm<sup>2</sup>/s

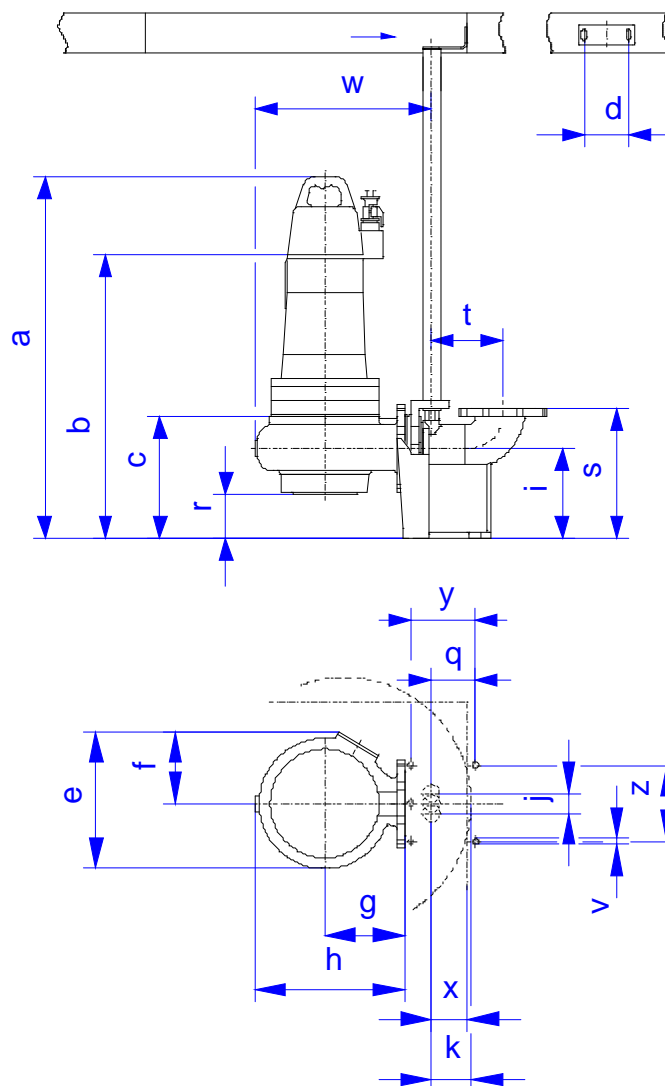


Pompa			Dane punktu pracy		
Srednica wirnika O	Dobrzany	127	mm	Przeplyw obj to ciow y	5,2 l/s
Nominalna pr dko obrotow a		2900	1/min	Wysooko pod.	8,8 m
Cz stotliw o		50	Hz	Moc na wale P <sub>2</sub>	1,43 kW
Typ wirnika		Wortex		Spraw nosc pompy	31,3 %
	<b>Silnik</b>			Pobór mocy P <sub>1</sub>	1,9 kW
Nominalna moc		1,5	kW	Warto NPSH pompy	3,9 m
Wybrane zabezpieczenie prz.		--		Pr dko obrotow a	2859 1/min

Dane techniczne  
 Pompa zatapialna do scieków

FA 08.22W

z silnikiem  
 T 12-2/11G



Wymiary w mm				Rodzaj
a	639	r	141	Króciec ssawny DN80 PN10
b	579	s	300	
c	260	t	166	
d	110	v	15	Króciec splukujący DN80 PN10
e	222	w	320	
f	111	x	90	
g	150	y	120	Ustawienie mokre DN80/2RK 51.17580
h	261	z	170	
i	210			
j	50			
k	98			
q	69			