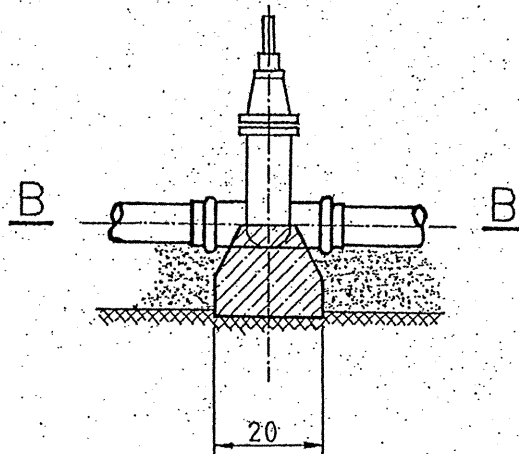
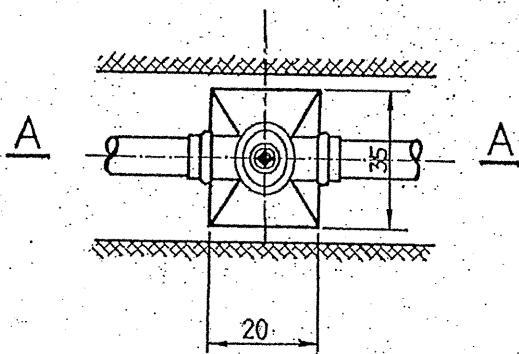


# Blok oporowy pod zasuwę

## Przekrój A-A



## Przekrój B-B



wymiary podano w cm

tech. Maria Bernacik

Rajec Szlachecki 154  
26-613 Radom 15

Upr. Nr BUA-III-8386/89/90