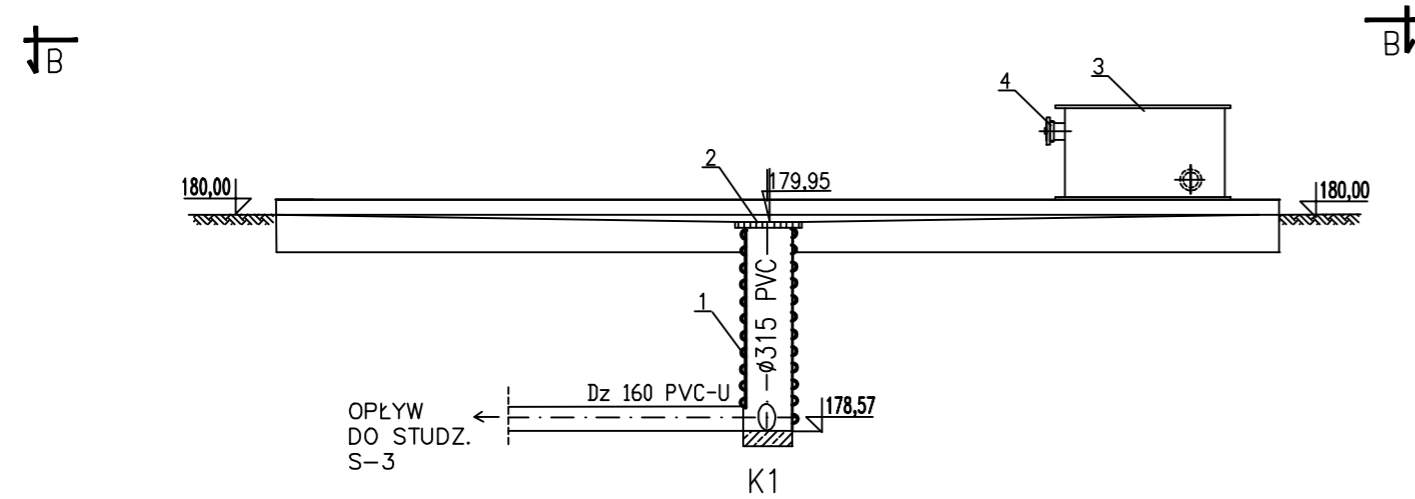
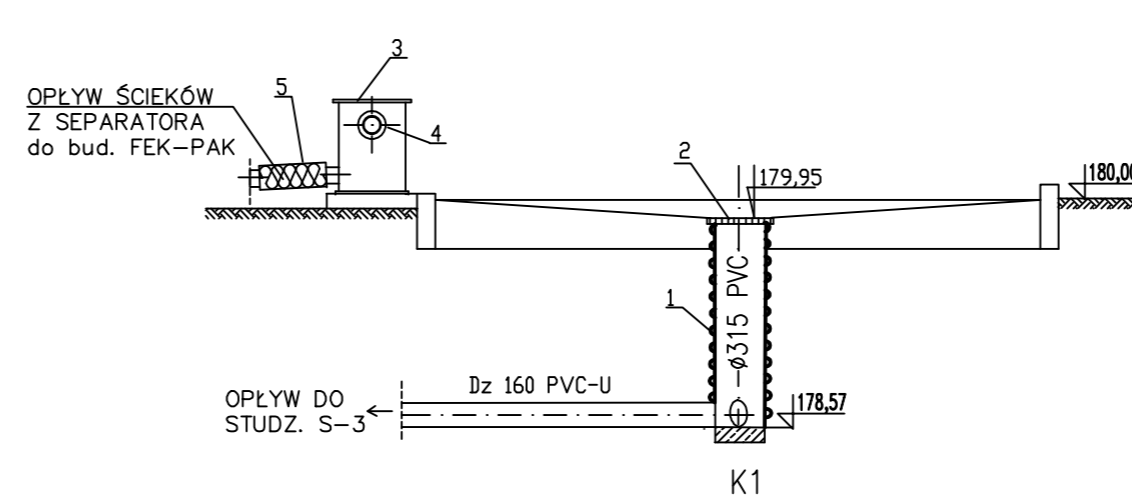


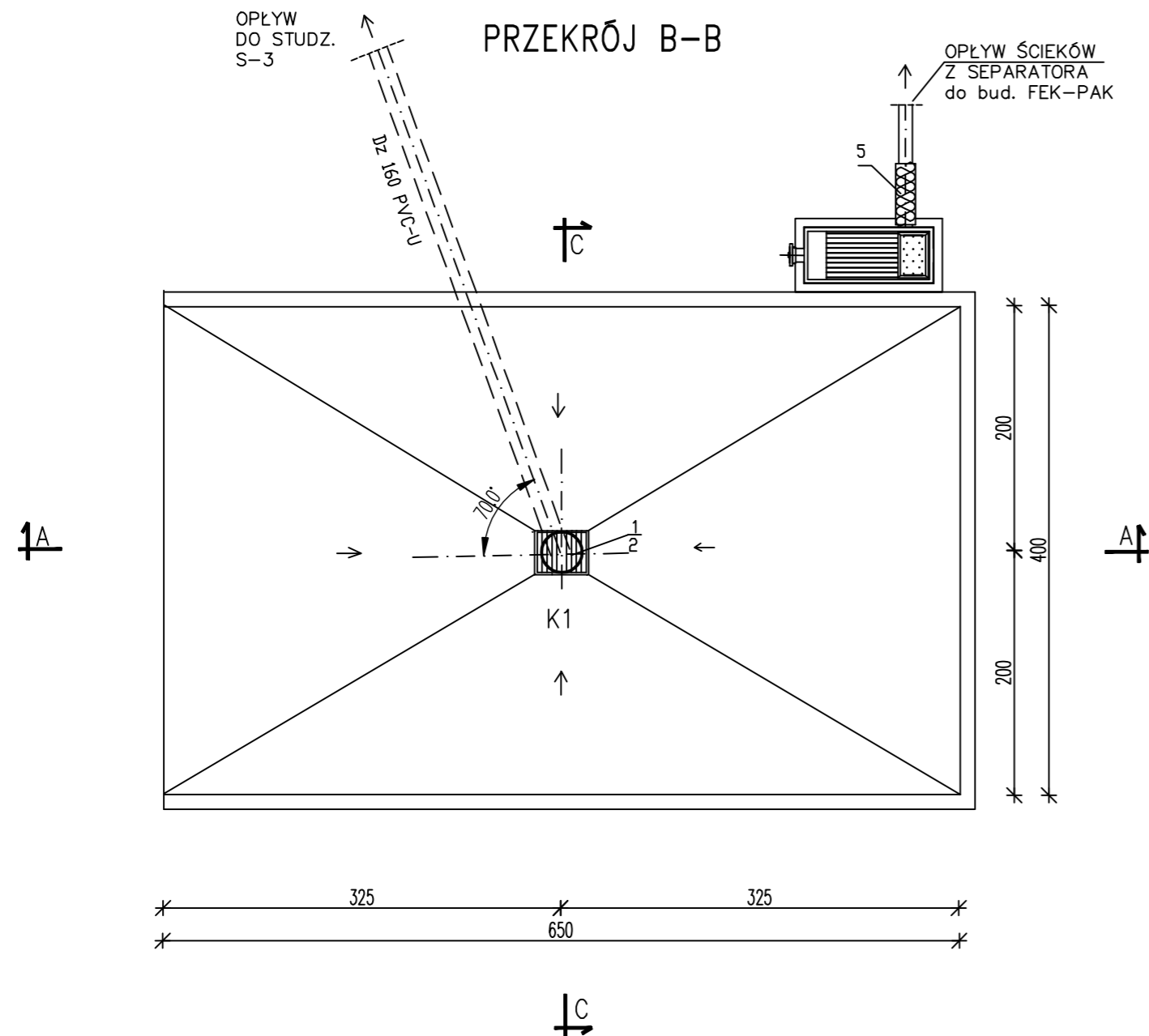
PRZEKRÓJ A-A



PRZEKRÓJ C-C



PRZEKRÓJ B-B



WYKAZ PODSTAWOWYCH ELEMENTÓW				
POZ	WYSZCZEGÓLNIENIE	MATERIAŁ	ILOŚĆ	DOSTAWCA
1	2	3	4	5
1	Rura karbowanych ϕ 315mm, L=1,5m	PVC	1	wykonawca robót
2	Wpust deszczowy o wym. 440 x 360mm	żeliwo	1	wykonawca robót
3	Separator zanieczyszczeń stałych	stal nierdzewna	1	BIO-TECH W-wa
4	Szybkozłęczce do wozu asenizacyjnego Dn 100m	stal nierdzewna	1	BIO-TECH W-wa
5	Wąż ϕ 110mm	guma	1	wykonawca robót

**PROJEKT BUDOWLANO-WYKONAWCZY
OCZYSZCZALNIA ŚCIEKÓW w m. OROŃSKO
gm. Orońsko pow. Szydłowiec**

**TACA PUNKTU ZLEWNEGO
ŚCIEKÓW DOWOŻONYCH**

skala 1:50

Technologia

UWAGA:
Niniejszy rysunek rozpatrywać łącznie z częścią konstrukcyjną

DZIEKI P. B.-W. oczyszczalnia ścieków w m. OROŃSKO, po. Szydłowiec		INDEKS 322/11/07	DATA 01.2008	RYS. NR 4
INWESTOR GMINA OROŃSKO		FAZA P B-W	SKALA 1:50	
BRANŻA TECHNOLOGIA				
RYSUNEK TACA PUNKTU ZLEWNEGO	PROJEKTANT mgr inż. Jan Kaucza	Imię i nazwisko mgr inż. Jan Kaucza	Nr upr. 262/1972/L	Podpis
	OPRACOWAŁ A. Domańska			
	SPRAWDZAJĄCY mgr inż. H. Parol		240/1971/L	
EKOSAN		BIURO PROJEKTÓW SYSTEMÓW WODNO-ŚCIEKOWYCH UL. DULĘBY 2A 20-326 LUBLIN		